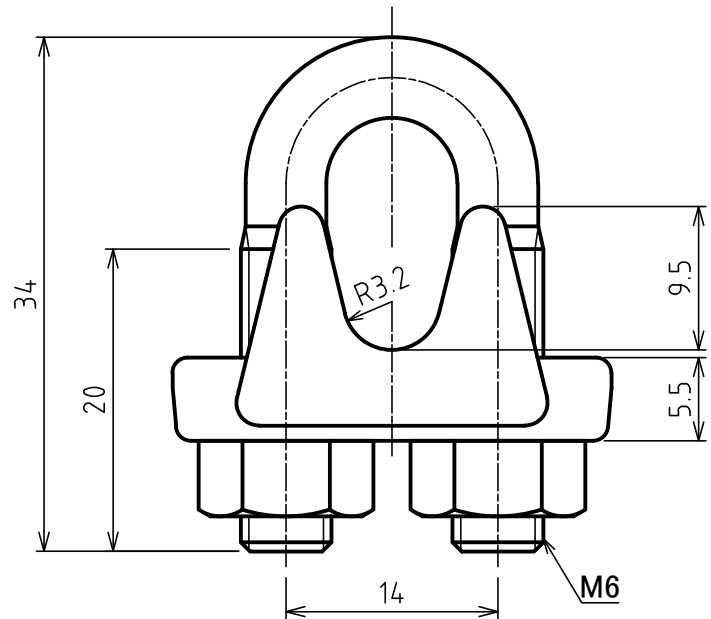
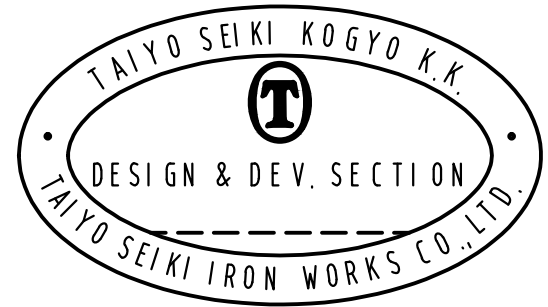
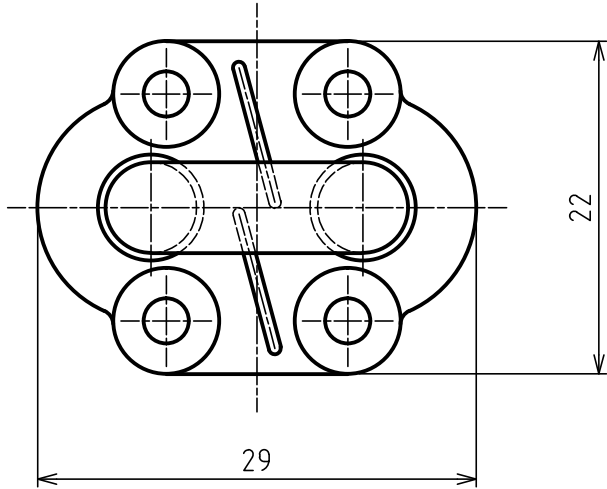


標準図



適合ワイヤ径 : 6 mm
 締付トルク : 4.5 N・m
 表面処理 : 溶融亜鉛メッキ
 質量 : 0.04kg

3	NUT		2		
2	U BOLT		1		
1	BODY		1		

符品 ITEM	部品名 NAME OF PART	材料 MATERIAL	個数 NO. REQ'D	計算重量 (kg) WEIGHT CALCULATED	摘要 REMARKS
------------	---------------------	----------------	-----------------	--------------------------------	---------------

来歴 CAREER	名称 NAME	TAIYO 鍛造ワイヤグリップ TAIYO Wire ropes-Grips				6
	作成 DRN DATE	尺度 SCALE	部長 DIRECTOR	課長 MANAGER	検図 CHD BY	製図 DRN BY
	2013. 4. 1	2:1	S.Fuji		Y.Saka	N.O.Kamoto
	T 大洋製器工業株式会社 TAIYO SEIKI IRON WORKS CO., LTD.					図番 DWG. NO. N20-3001