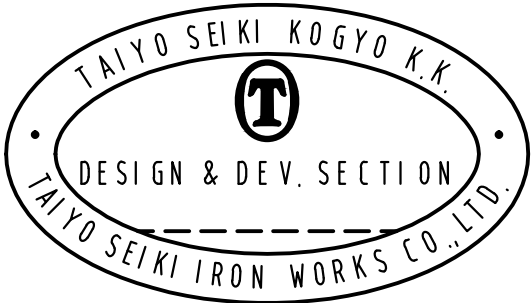
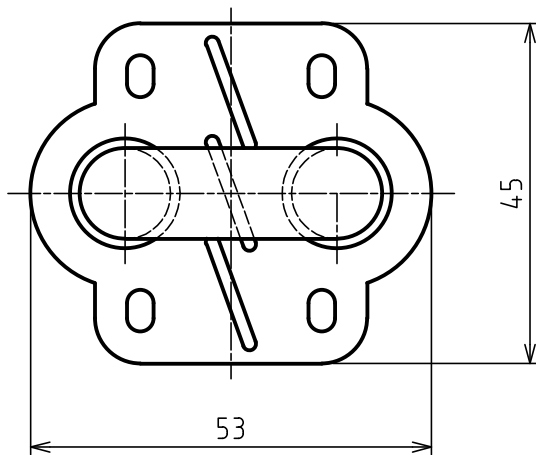


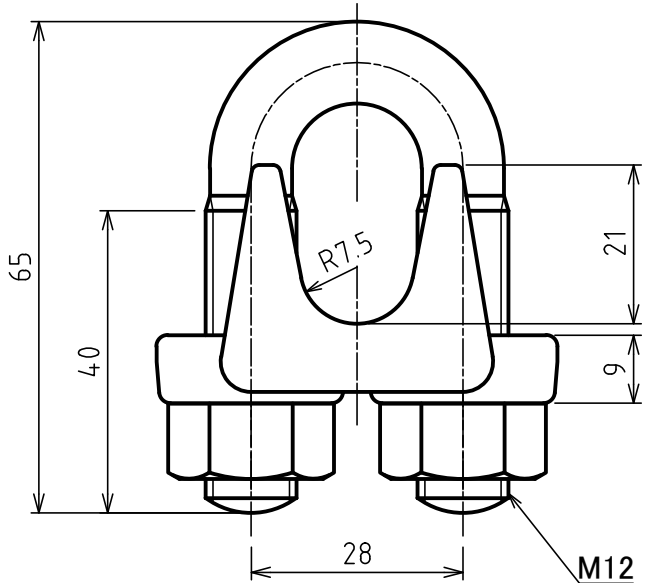
標準図



適合ワイヤ径： 14 mm

締付トルク： 37 N・m

質量： 0.275kg



3	NUT		2		
2	U BOLT		1		
1	BODY		1		

符品 ITEM	部 品 名 NAME OF PART	材 料 MATERIAL	個数 NO. REQ'D	計 算 重 量 (kg) WEIGHT CALCULATED	摘 要 REMARKS
------------	-----------------------	-----------------	--------------------	--------------------------------------	----------------

来歴 CAREER . . . . . . . .	名 称 NAME TAIYO 鍛造ワイヤグリップ TAIYO Wire ropes-Grips F 14
	作成 DRN DATE 2013. 4. 1 尺 度 SCALE 1:1 部 長 DIRECTOR S.Fuji 課 長 MANAGER 検 図 CHD BY Y.Saka 製 図 DRN BY N.Okamoto
	図 番 DWG. NO. N20-3006
	大 洋 製 器 工 業 株 式 有 限 公 司 TAIYO SEIKI IRON WORKS CO., LTD.