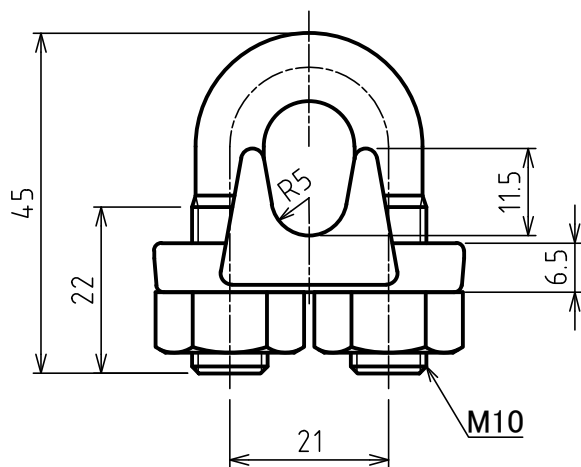
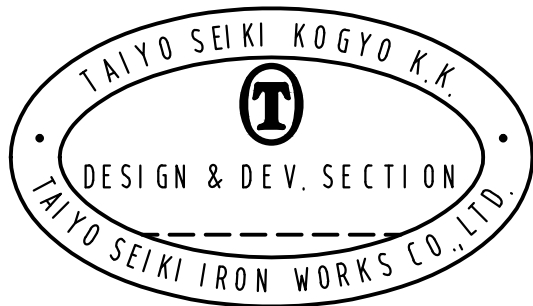
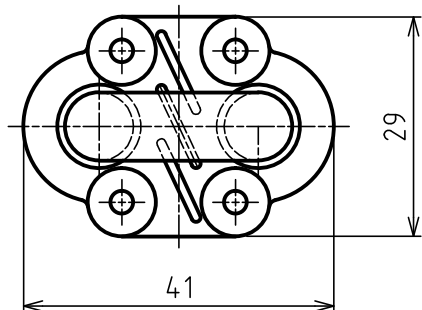


標準図



適合ワイヤ径 : 9 mm  
 締付トルク : 16 N・m  
 質量 : 0.11kg

3	NUT		2		
2	U BOLT		1		
1	BODY		1		

符記 ITEM	部品名 NAME OF PART	材料 MATERIAL	個数 NO. REQ'D	計算重量 [kg] WEIGHT CALCULATED	摘要 REMARKS
------------	---------------------	----------------	-----------------	--------------------------------	---------------

来歴 CAREER  
 .  
 .  
 .  
 .  
 .  
 .  
 .  
 .  
 .  
 .

名称 NAME	TAIYO 鍛造ワイヤグリップ TAIYO Wire ropes-Grips		9
作成 DRN DATE	尺度 SCALE	部長 DIRECTOR	課長 MANAGER
2013. 4. 1	1:1	S.Fuji	
大洋製器工業株式会社 TAIYO SEIKI IRON WORKS CO., LTD.		検図 CHD BY	製図 DRN BY
		Y.Saka	N.Okamoto
		図番 DWG. NO.	N20-3003