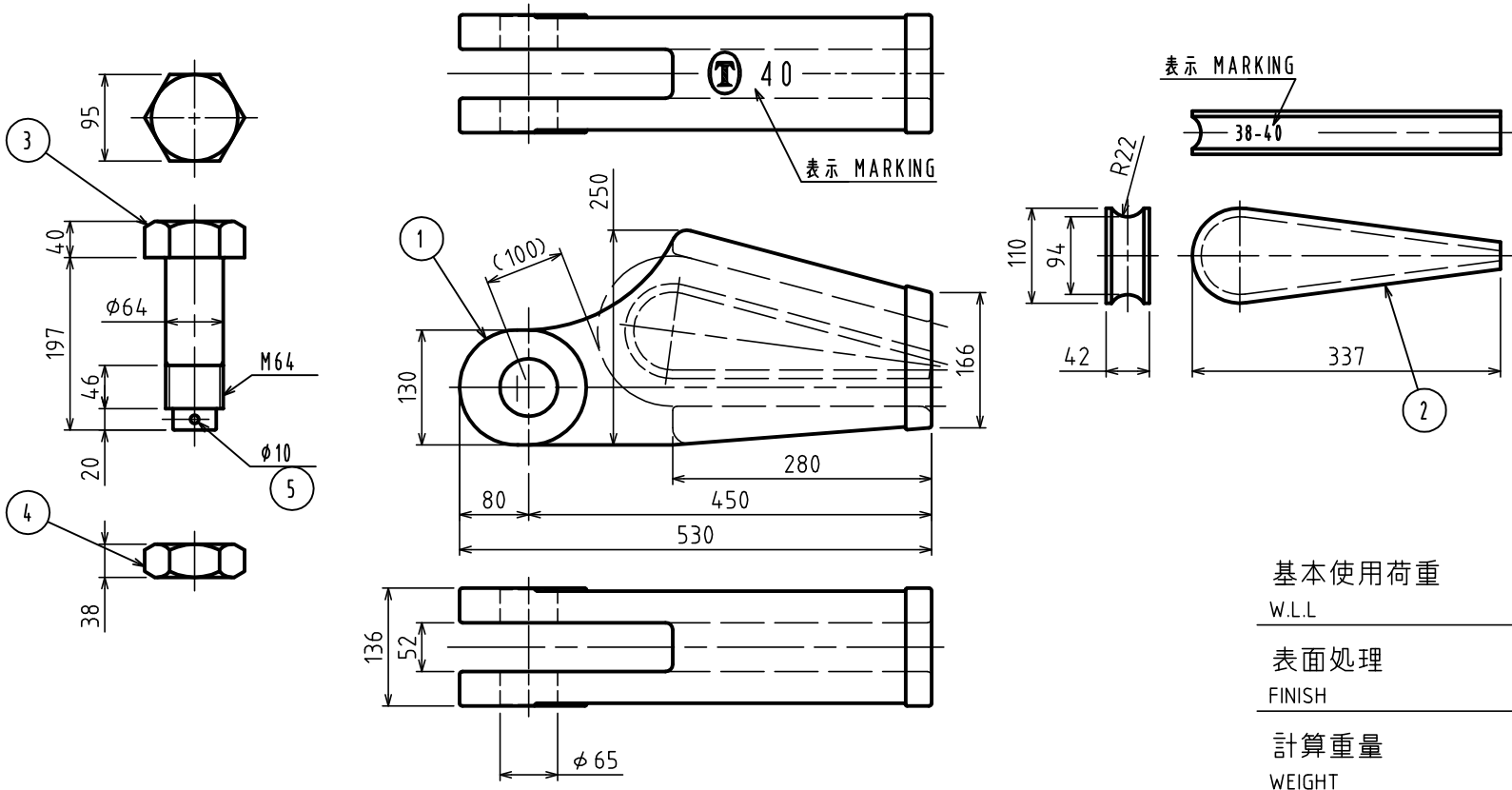


標準図

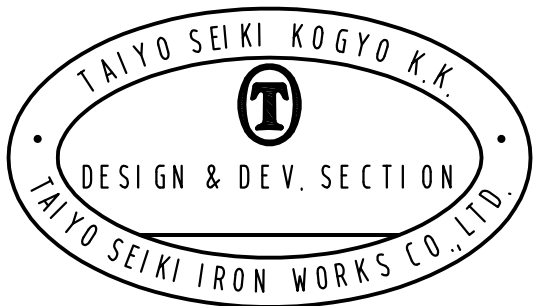


基本使用荷重 22.0 Ton
W.L.L (220kN)

表面処理 錆止め塗装
FINISH ANTICORROSIVE PAINTED

計算重量 70.1 kg
WEIGHT

5	割りピン SPLIT PIN		1		
4	六角ナット NUT		1		M64
3	ピン PIN		1		
2	クサビ WEDGE		1		
1	ソケット SOCKET		1		
符品 ITEM	部品名 NAME OF PART	材料 MATERIAL	個数 NO. REQ'D	計算重量 [kg] WEIGHT CALCULATED	摘要 REMARKS



履歴 CAREER 2008.06.11 Y.S 更新 UPDATE	名称 NAME クサビ形ワイヤソケット WEDGE SOCKETS 38~40				
作成 DRN DATE Nov.11.1998	尺度 SCALE Free	部長 DIRECTOR S.Fuji	課長 MANAGER N.Fuji	検図 CHD BY Do	製図 DRN BY Y.SAKAMOTO
① 大洋製器工業株式会社 TAIYO SEIKI IRON WORKS CO., LTD.		図番 DWG. NO. E09-3009			
		84-31448			

() 内寸法は参考寸法
() DIMENSIONS ARE REFERENCE DIMENSIONS.