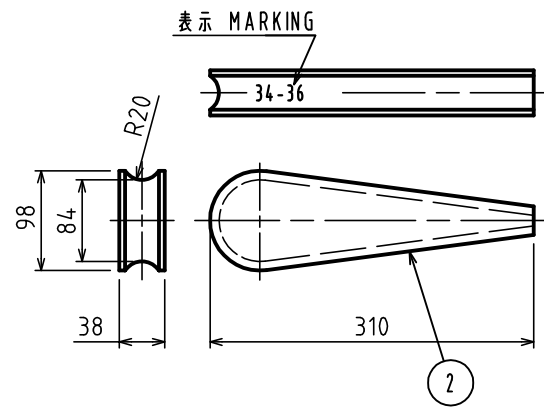
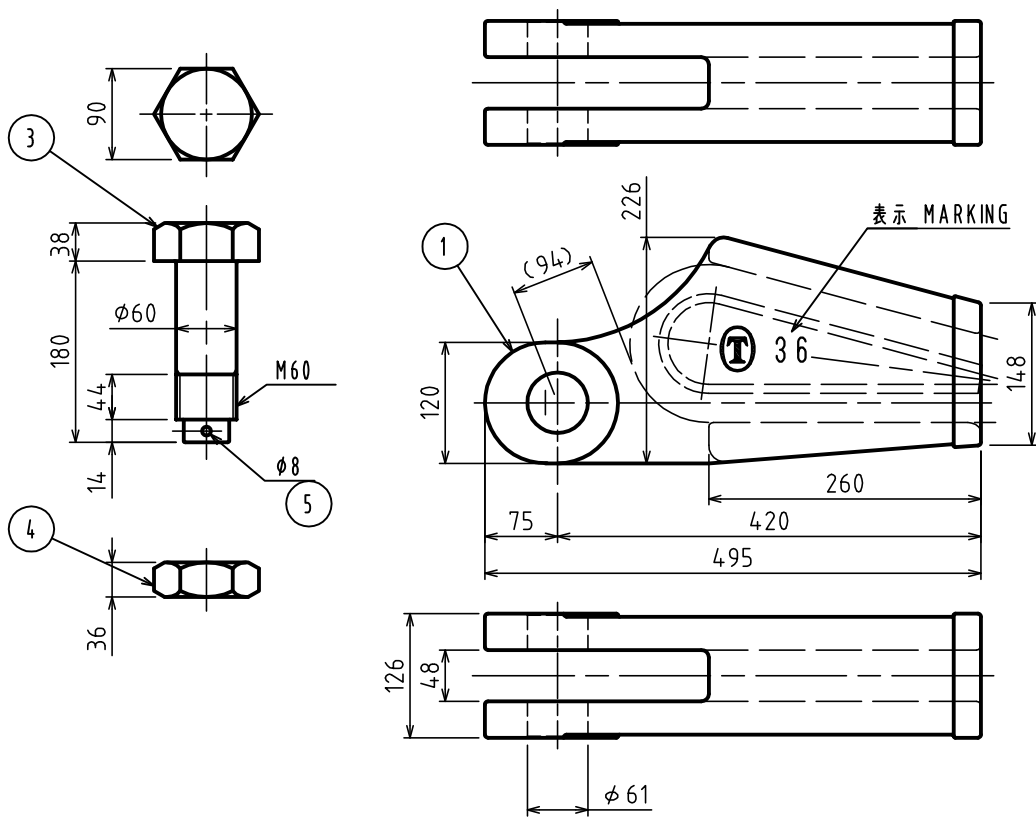


標準図



基本使用荷重 W.L.L 17.5 Ton (175kN)

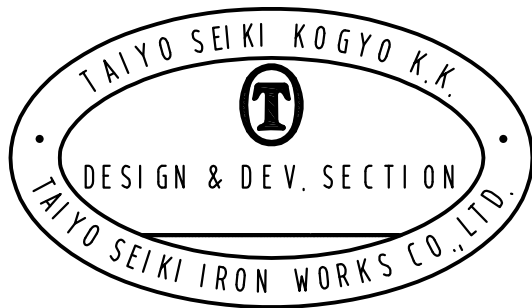
表面処理 FINISH 錆止め塗装 ANTICORROSIVE PAINTED

計算重量 WEIGHT 58.9 kg

5	割りピン	SPLIT PIN	1		
4	六角ナット	NUT	1		M60
3	ピン	PIN	1		
2	クサビ	WEDGE	1		
1	ソケット	SOCKET	1		

符品 ITEM	部品名 NAME OF PART	材料 MATERIAL	個数 NO. REQ'D	計算重量 (kg) WEIGHT CALCULATED	摘要 REMARKS
---------	------------------	-------------	--------------	-----------------------------	------------

履歴 CAREER 2008.06.11 Y.S 更新 UPDATE	名称 NAME	クサビ形ワイヤソケット WEDGE SOCKETS 34~36			
	作成 DRWN DATE	尺度 SCALE	部長 DIRECTOR	課長 MANAGER	検図 CHD BY
	Nov.11.1998	Free	S.Fuji	N.Fuji	Do
図番 DWG. NO. E09-3008					製図 DRWN BY YSAKAMOTO
大洋製器工業株式会社 TAIYO SEIKI IRON WORKS CO., LTD.					84-31447



() 内寸法は参考寸法
() DIMENSIONS ARE REFERENCE DIMENSIONS.