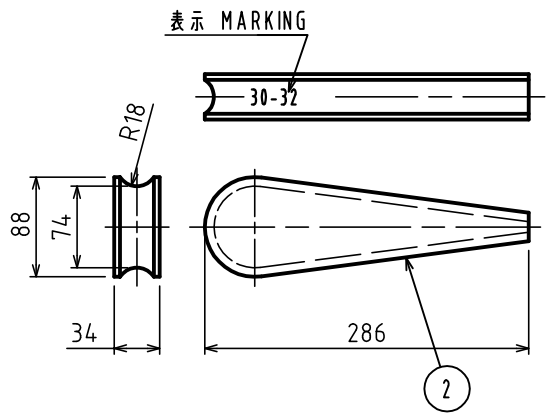
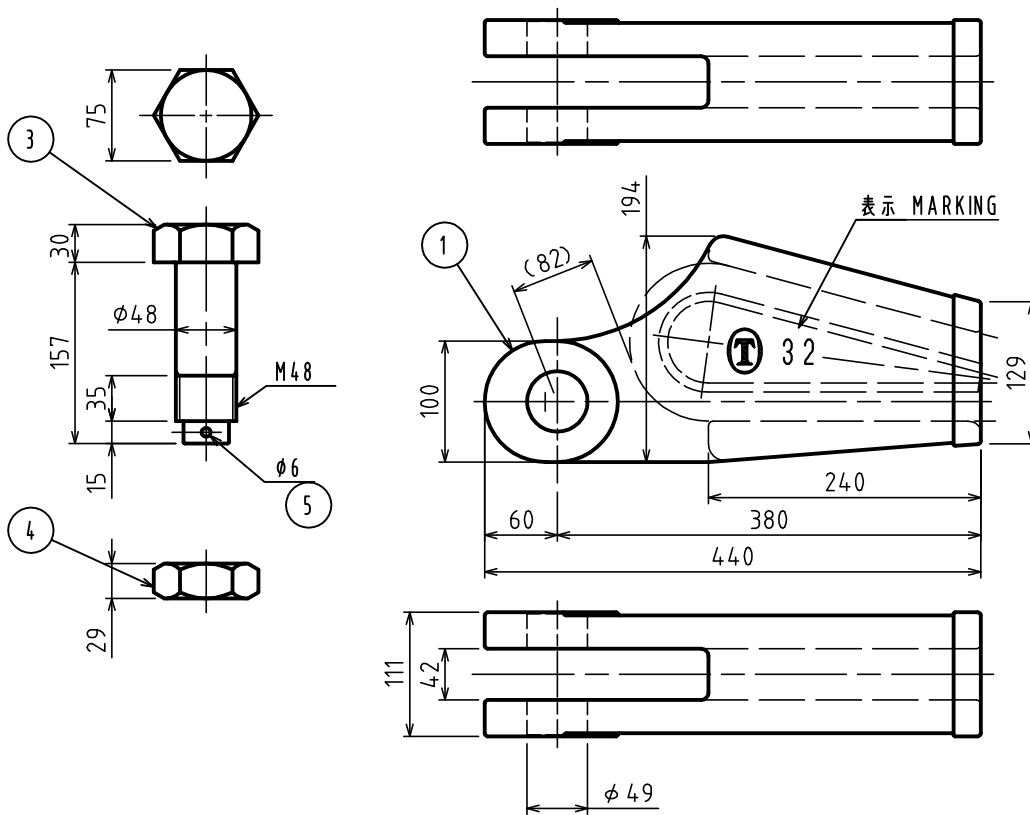


標準図

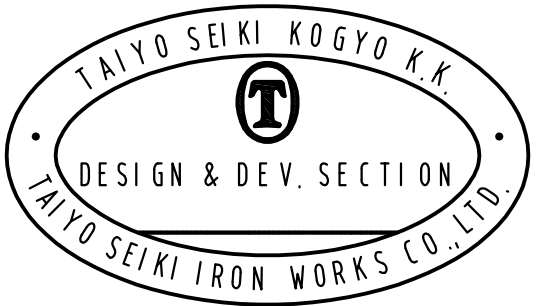


基本使用荷重 13.0 Ton  
W.L.L (130kN)

表面処理 錆止め塗装  
FINISH ANTICORROSIVE PAINTED

計算重量 37.7 kg  
WEIGHT

5	割りピン SPLIT PIN		1		
4	六角ナット NUT		1		M48
3	ピン PIN		1		
2	クサビ WEDGE		1		
1	ソケット SOCKET		1		
符 品 ITEM	部 品 名 NAME OF PART	材 料 MATERIAL	個 数 NO. REQ'D	計 算 重 量 WEIGHT CALCULATED (kg)	備 考 REMARKS



実歴 CAREER  
2008.06.11 Y.S  
更新 UPDATE

名称 NAME	クサビ形ワイヤソケット WEDGE SOCKETS					30~32
作成 DRN DATE	尺度 SCALE	部長 DIRECTOR	課長 MANAGER	検図 CHD BY	製図 DRN BY	
Nov.11.1998	Free	S.Fuji	N.Fuji	Do	Y.SAKAMOTO	
大洋製器工業株式会社 TAIYO SEIKI IRON WORKS CO., LTD.					図番 DWG. NO.	E09-3007
						84-31446

( ) 内寸法は参考寸法  
( ) DIMENSIONS ARE REFERENCE DIMENSIONS.