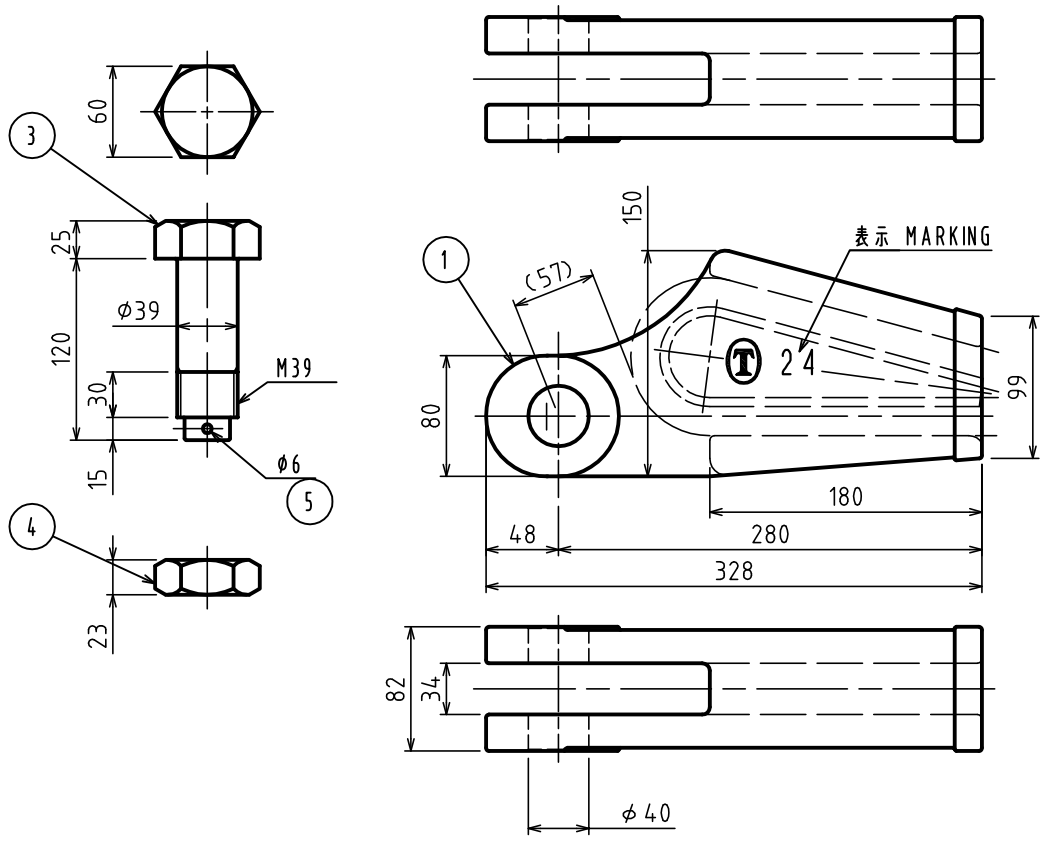


標準図

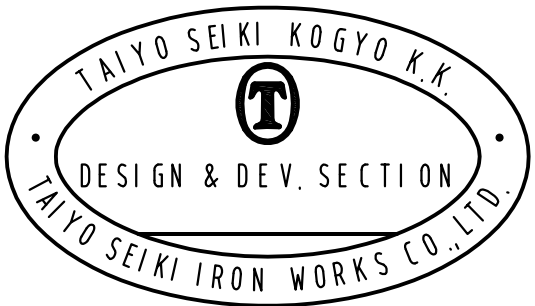


基本使用荷重 7.0 Ton
W.L.L (70kN)

表面处理 錆止め塗装
FINISH ANTICORROSIVE PAINTED

計算重量 15.4 kg
WEIGHT

5	割りピン SPLIT PIN		1		
4	六角ナット NUT		1		M39
3	ピン PIN		1		
2	クサビ WEDGE		1		
1	ソケット SOCKET		1		
符 ITEM	部 品 名 NAME OF PART	材 料 MATERIAL	個 数 NO. REQ'D	計 算 重 量 WEIGHT CALCULATED	備 考 REMARKS



() 内寸法は参考寸法
() DIMENSIONS ARE REFERENCE DIMENSIONS.

履歴 CAREER 2008.06.11 Y.S 更新 UPDATE	名称 NAME クサビ形ワイヤソケット WEDGE SOCKETS 22~24				
作成 DRN DATE Nov.11.1998	尺度 SCALE Free	部長 DIRECTOR S.Fuji	課長 MANAGER N.Fuji	検図 CHD BY Do	製図 DRN BY Y.SAKAMOTO
図番 DWG NO. E09-3005		① 大洋製器工業株式会社 TAIYO SEIKI IRON WORKS CO., LTD. 84-31444			