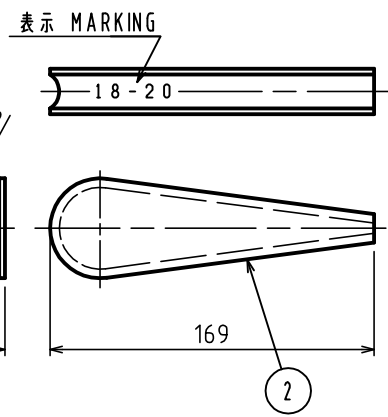
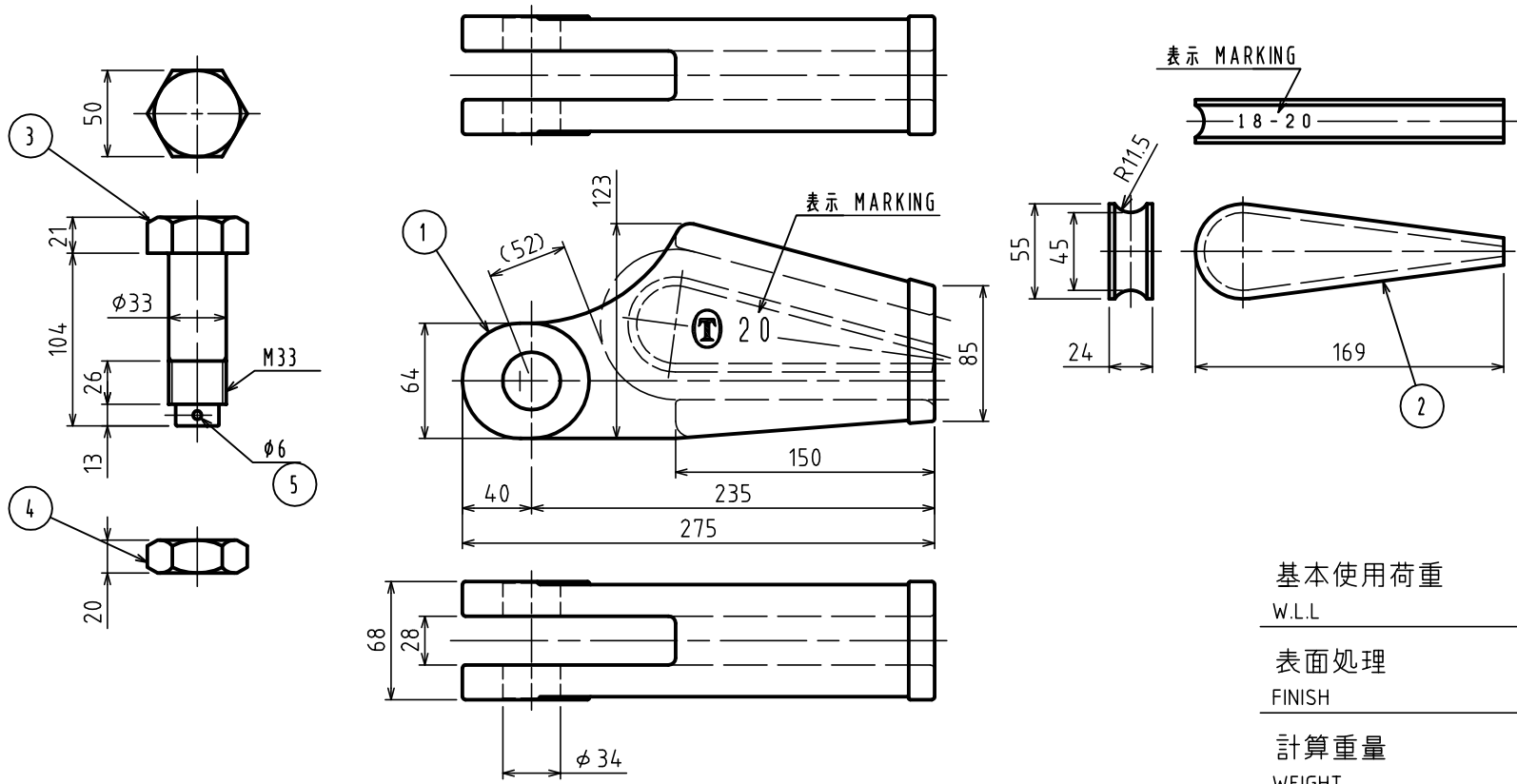


標準図

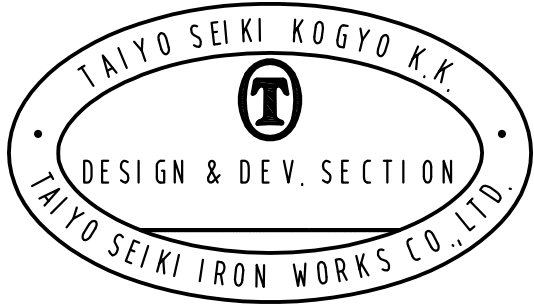


基本使用荷重 5.6 Ton  
W.L.L (56kN)

表面処理 錆止め塗装  
FINISH ANTICORROSIVE PAINTED

計算重量 9.5 kg  
WEIGHT

5	割りピン SPLIT PIN		1		
4	六角ナット NUT		1		M33
3	ピン PIN		1		
2	クサビ WEDGE		1		
1	ソケット SOCKET		1		
符品 ITEM	部品名 NAME OF PART	材料 MATERIAL	個数 NO. REQ'D	計算重量 [kg] WEIGHT CALCULATED	摘要 REMARKS



求歴 CAREER	名称 18~20				
2008.06.11 Y.S	名称 NAME WEDGE SOCKETS				
更新 UPDATE	作成 DRWN DATE	尺度 SCALE	部長 DIRECTOR	課長 MANAGER	検閲 CHD BY
	Nov.11.1998	Free	S.Fuji	N.Fuji	Do
	製図 DRWN BY				Y.SAKAMOTO
	図番 DWG. NO.				E09-3004
	① 大洋製器工業株式会社				84-31443
	TAIYO SEIKI IRON WORKS CO., LTD.				

( ) 内寸法は参考寸法  
( ) DIMENSIONS ARE REFERENCE DIMENSIONS.