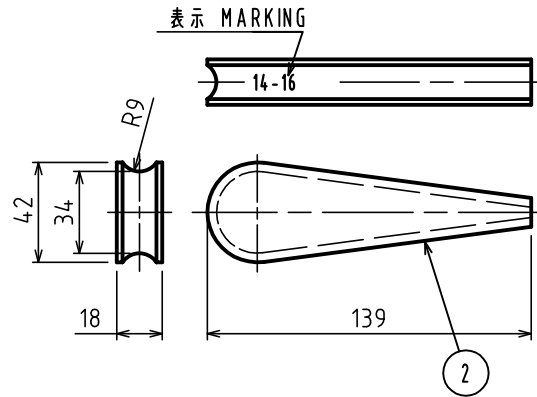
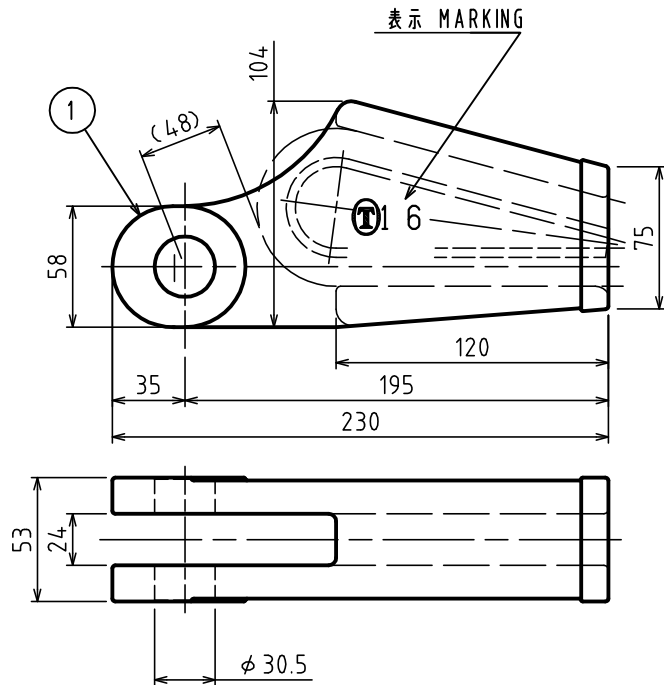
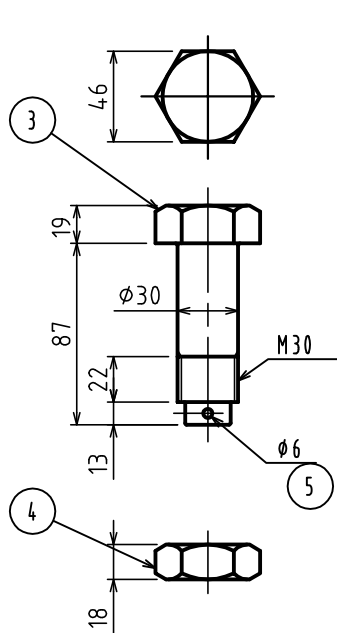


標準図



基本使用荷重  
W.L.L

3.6 Ton  
(36kN)

表面処理  
FINISH

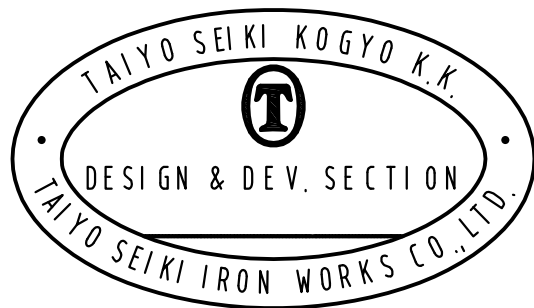
錆止め塗装  
ANTICORROSIVE PAINTED

計算重量  
WEIGHT

5.2 kg

5	割りピン	SPLIT PIN		1		
4	六角ナット	NUT		1		M30
3	ピン	PIN		1		
2	クサビ	WEDGE		1		
1	ソケット	SOCKET		1		

符号 ITEM	部品名 NAME OF PART	材料 MATERIAL	個数 NO REQ'D	計算重量 (kg) WEIGHT CALCULATED	摘要 REMARKS
------------	---------------------	----------------	----------------	--------------------------------	---------------



履歴 CAREER 2008.06.11 Y.S 更新 UPDATE	名称 NAME	クサビ形ワイヤソケット WEDGE SOCKETS				14~16
	作成 DRN DATE	尺度 SCALE	部長 DIRECTOR	課長 MANAGER	検図 CHD BY	製図 DRN BY
	Nov.11.1998	Free	S.Fuji	N.Fuji	Do	Y.SAKAMOTO
	図番 DWG. NO.					E09-3003
	大 洋 製 器 工 業 株 式 有 限 公 司 TAIYO SEIKI IRON WORKS CO., LTD.					84-31442

( ) 内寸法は参考寸法  
( ) DIMENSIONS ARE REFERENCE DIMENSIONS.