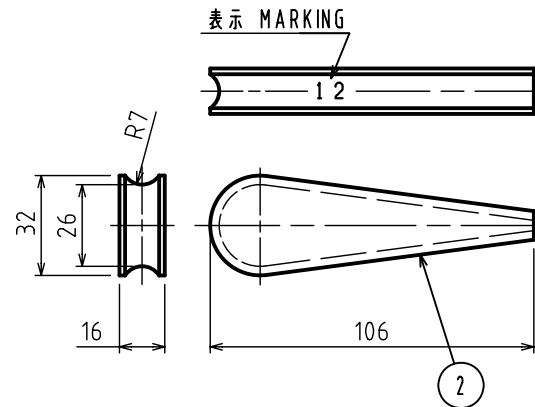
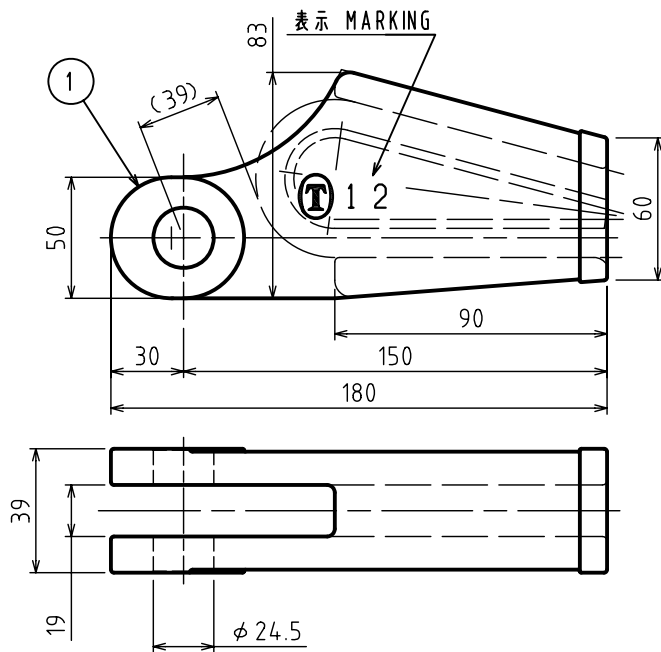
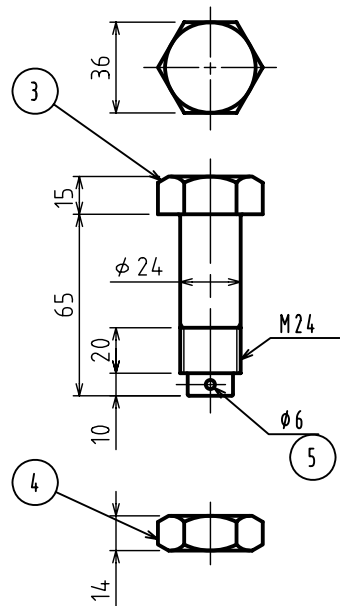


標準図



基本使用荷重  
W.L.L

2.0 Ton  
(20kN)

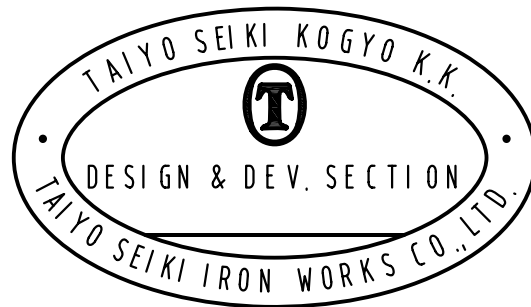
表面処理  
FINISH

錆止め塗装  
ANTICORROSIVE PAINTED

計算重量  
WEIGHT

2.6 kg


5	割りピン SPLIT PIN		1		
4	六角ナット NUT		1		M24
3	ピン PIN		1		
2	クサビ WEDGE		1		
1	ソケット SOCKET		1		
符品 ITEM	部品名 NAME OF PART	材料 MATERIAL	個数 NO. REQ'D	計算重量 (kg) WEIGHT CALCULATED	摘要 REMARKS



( ) 内寸法は参考寸法

( ) DIMENSIONS ARE REFERENCE DIMENSIONS.

履歴 CAREER  
2008.06.11 Y.S  
更新 UPDATE

名称 NAME	クサビ形ワイソケット WEDGE SOCKETS					φ 12
作成 DRN DATE	尺度 SCALE	部長 DIRECTOR	課長 MANAGER	検閲 CHD BY	製図 DRN BY	
Nov.11.1998	Free	S.Fuji	N.Fuji	Do	Y.SAKAMOTO	
						図番 DWG. NO. E09-3002
						84-31441