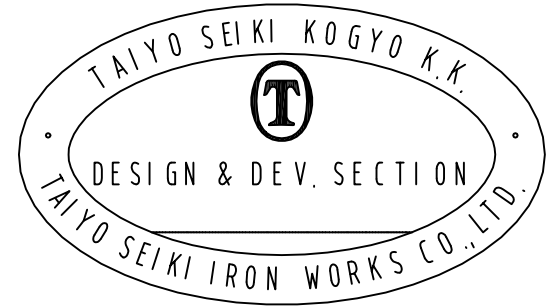
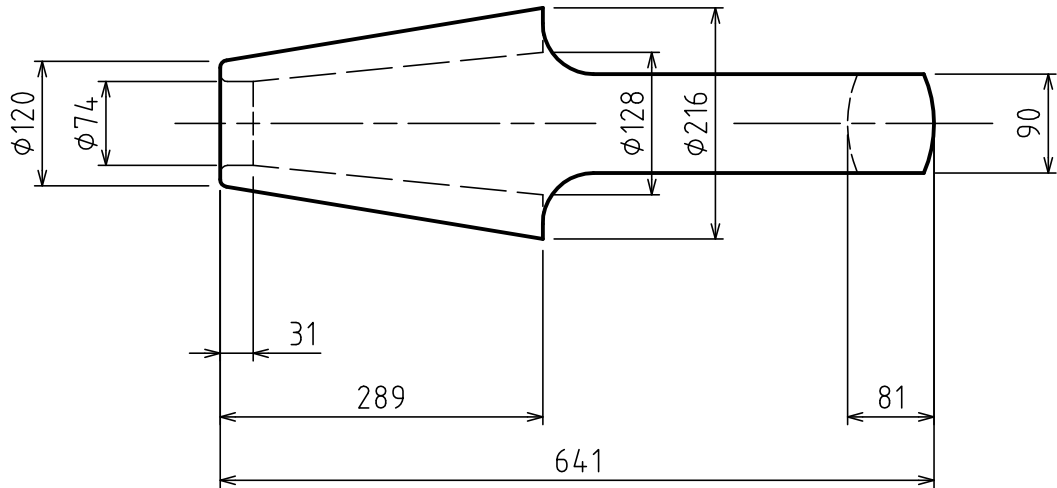
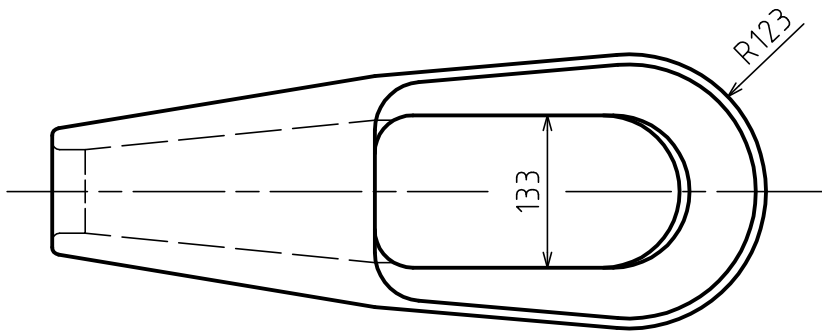


標準図



表面処理 FINISH 溶融亜鉛メッキ Hot Dip galvanized

基本使用荷重 W.L.L 40.0 ton (392.3 kN)

計算質量 WEIGHT 64.0 kg

JIS F 3432 (1978) に準ずる
BASED ON JIS-F-3432 (1978)

本体	BODY		1		
符品	部品名	材料	個数	計算重量	摘要
ITEM	NAME OF PART	MATERIAL	NO.	WEIGHT CALCULATED	REMARKS

実 歴 CAREER

名称	JIS形ワイヤソケット		C-63	
NAME	JIS TYPE WIRE SOCKETS			
作成 DATE	2001.12.18	尺慮 SCALE	Free	部長 DIRECTOR
				S.Fuji
		課長 MANAGER		技師 CHF. BY.
				N.Fuji
		製図 DWT. BY.	Y. SAKAMOTO	
大洋製器工業株式会社 TAIYO SEIKI IRON WORKS CO., LTD.			図番 DWG. NO. E02-3021 SKTC63G	