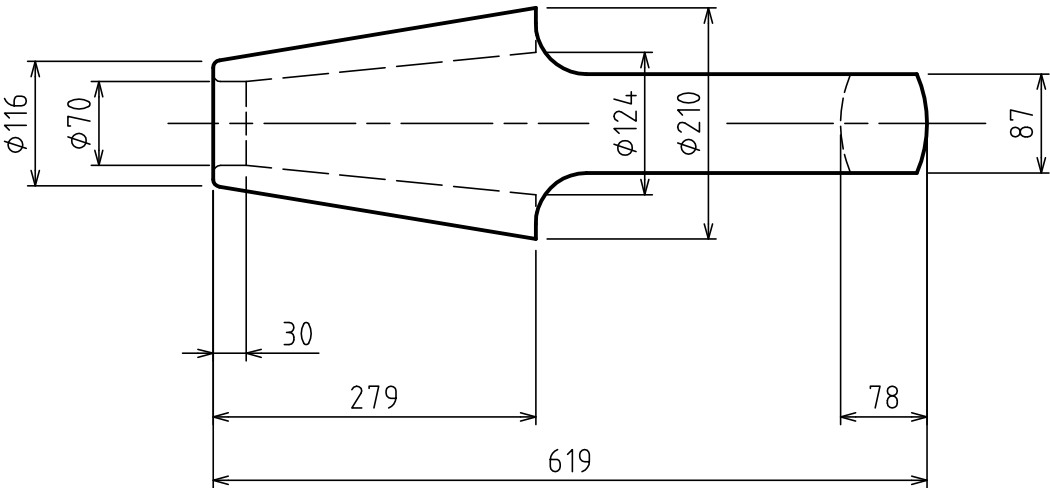
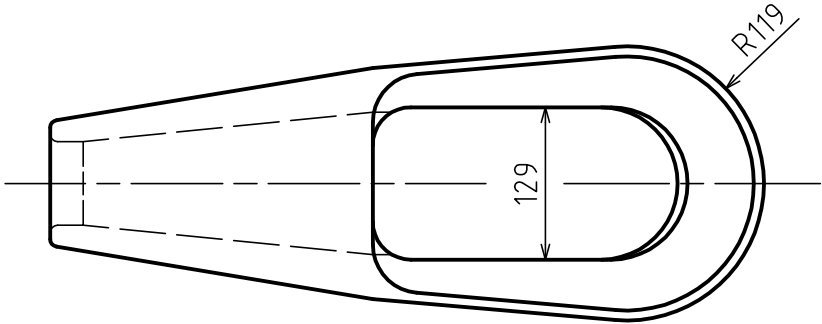
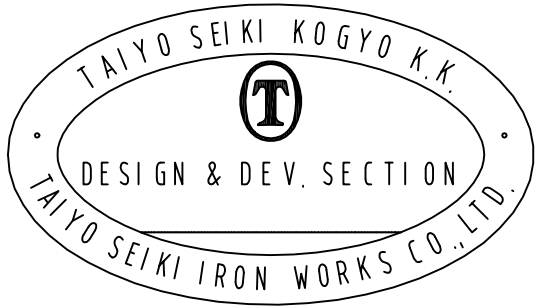


標準図



表面処理 FINISH 溶融亜鉛メッキ Hot Dip galvanized

基本使用荷重 W.L.L 36.0 ton (353.0 kN)

計算質量 WEIGHT 58.3 kg

JIS F 3432 (1978) に準ずる
BASED ON JIS-F-3432 (1978)

本体 BODY	1				
符品 ITEM	部品名 NAME OF PART	材料 MATERIAL	個数 NO.	計算重量 WEIGHT CALCULATED	摘要 REMARKS

実 歴 CAREER
.
.
.
.
.

名称 NAME	JIS形ワイヤソケット JIS TYPE WIRE SOCKETS		C-60
------------	--------------------------------------	--	------

作成 DATE	尺慮 SCALE	部長 DIRECTOR	課長 MANAGER	検印 CHK'D	訂 BY	製図 DRW'G	訂 BY
2001.12.18	Free	S.Fuji		N.Fuji		Y.SAKAMOTO	

大洋製器工業株式会社 TAIYO SEIKI IRON WORKS CO., LTD.	図番 DWG. NO.
	E02-3020 SKTC60G