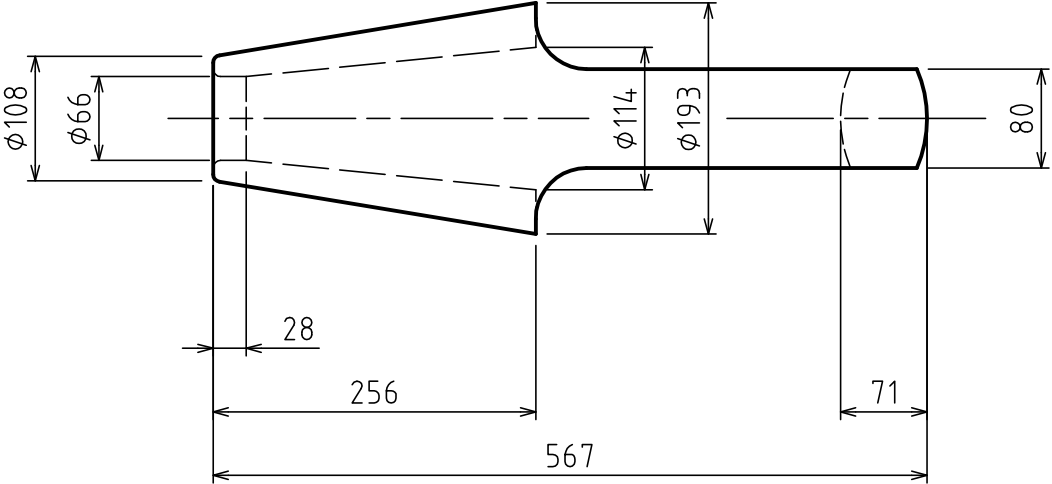
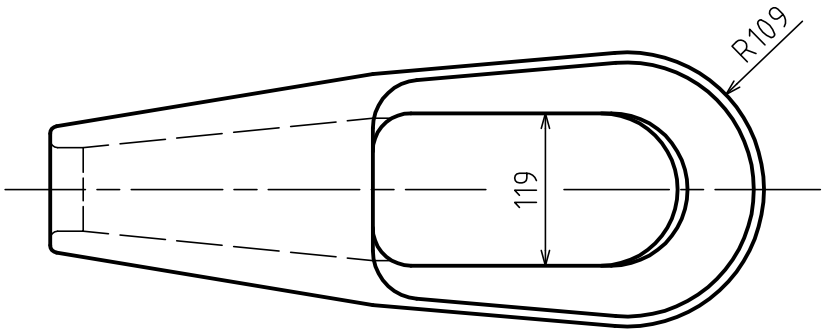
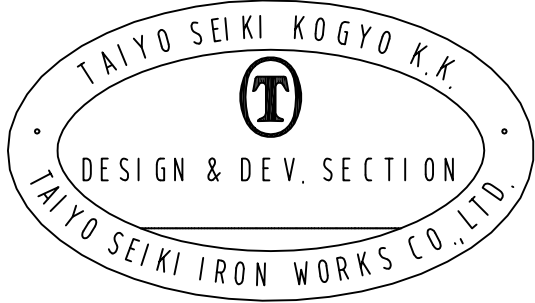


標準図



表面処理 FINISH 溶融亜鉛メッキ Hot Dip galvanized

基本使用荷重 W.L.L 31.5 ton (308.9 kN)

計算質量 WEIGHT 45.2 kg

JIS F 3432 (1978) に準ずる  
BASED ON JIS-F-3432 (1978)

本体	BODY		1		
符品 ITEM	部品名 NAME OF PART	材料 MATERIAL	個数 NO.	計算重量 WEIGHT CALCULATED	摘要 REMARKS
	JIS形ワイヤソケット JIS TYPE WIRE SOCKETS				C-56
作成 DATE	2001.12.18	尺慮 SCALE	Free	部長 DIRECTOR	S.Fuji
製図 BY	N.Fuji	監製 MANAGER		製図 BY	Y.SAKAMOTO
大洋製器工業株式会社 TAIYO SEIKI IRON WORKS CO., LTD.				図番 DWG. NO. E02-3019 SKTC56G	

来歴 CAREER