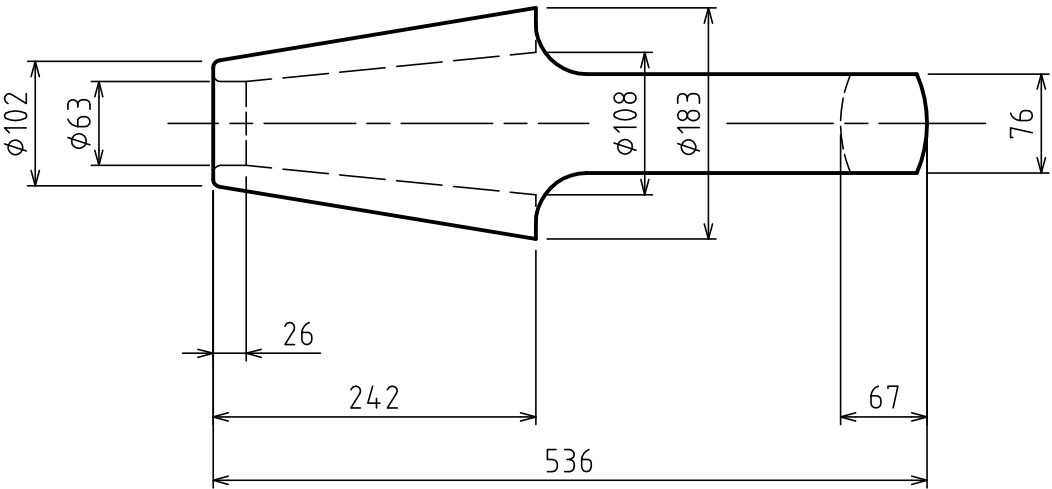
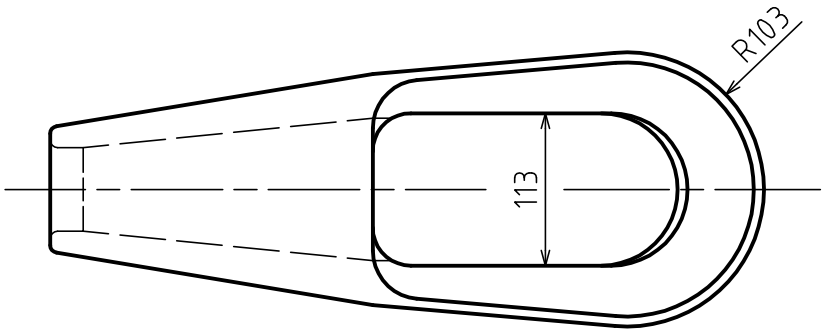
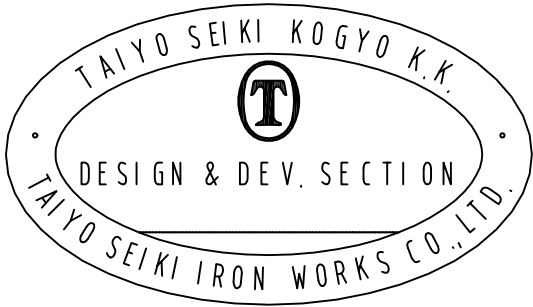


標準図



表面処理 FINISH 溶融亜鉛メッキ Hot Dip galvanized

基本使用荷重 W.L.L 28.0 ton (274.6 kN)

計算質量 WEIGHT 38.0 kg

JIS F 3432 (1978) に準ずる  
BASED ON JIS-F-3432 (1978)

本体	BODY		1		
符品 ITEM	部品名 NAME OF PART	材料 MATERIAL	個数 NO.	計算 重量 WEIGHT CALCULATED	摘要 REMARKS
	JIS形ワイヤソケット JIS TYPE WIRE SOCKETS				C-53
作成 DATE	2001.12.18	尺慮 SCALE	Free	部長 DIRECTOR	S.Fuji
		課長 MANAGER		検印 CHK'D	N.Fuji
		製図 DRW'D		製図 BY	Y.SAKAMOTO
大洋製器工業株式会社 TAIYO SEIKI IRON WORKS CO., LTD.				図番 DWG. NO. E02-3018 SKTC53G	

来歴 CAREER