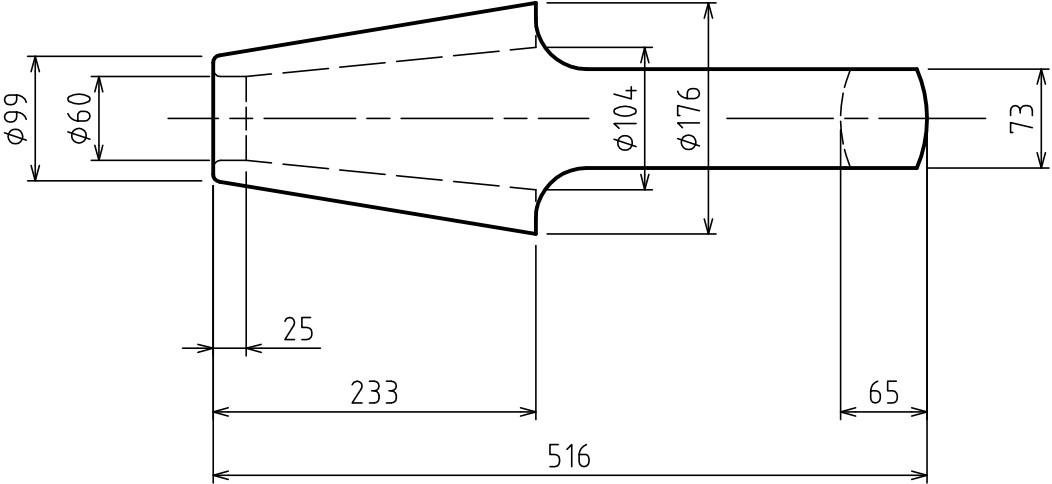
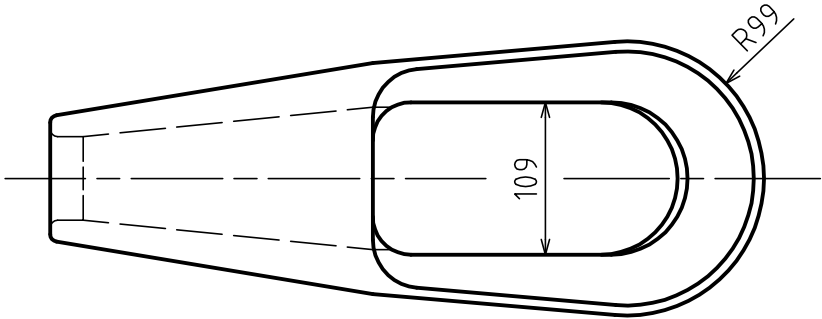
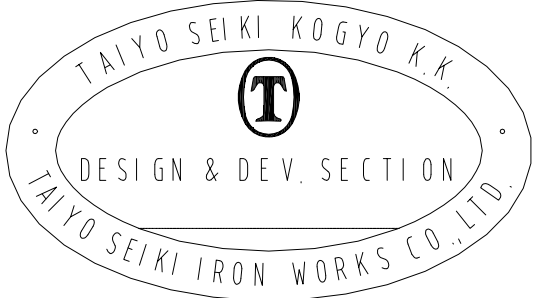


標準図



表面処理 FINISH 溶融亜鉛メッキ Hot Dip galvanized

基本使用荷重 W.L.L 25.5 ton (250.1 kN)

計算質量 WEIGHT 35.0 kg

JIS F 3432 (1978) に準ずる
BASED ON JIS-F-3432 (1978)

本体 BODY	1				
符品 ITEM	部品名 NAME OF PART	材料 MATERIAL	個数 NO.	計算重量 WEIGHT CALCULATED	摘要 REMARKS

来歴 CAREER

名称 NAME	JIS形ワイヤソケット JIS TYPE WIRE SOCKETS				C-50
作成 DATE	2001.12.18	尺度 SCALE	Free	部長 DIRECTOR	S.Fuji
				課長 MANAGER	
				製図 DRW.	N.Fuji
				製図 DRW.	Y.SAKAMOTO
大洋製器工業株式会社 TAIYO SEIKI IRON WORKS CO., LTD.					図番 DWG. NO. E02-3017 SKTC50G