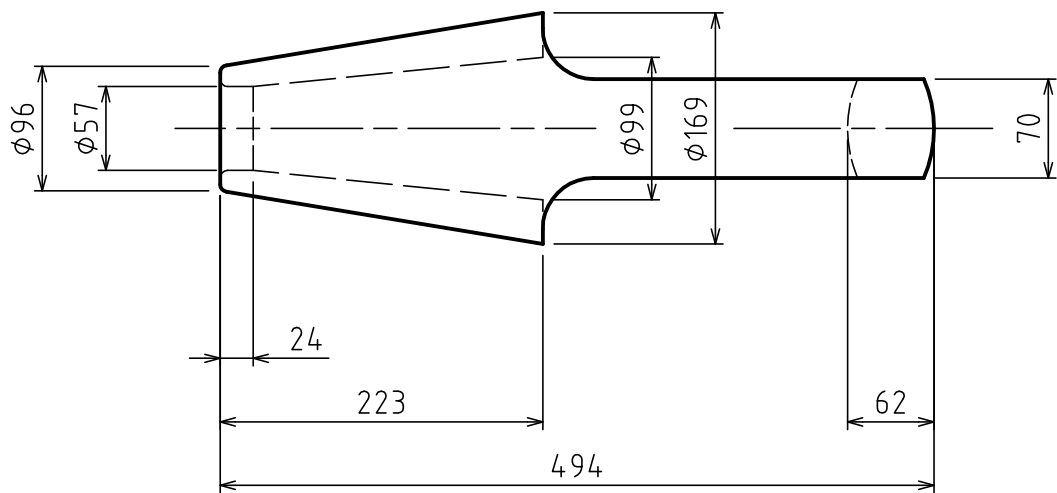
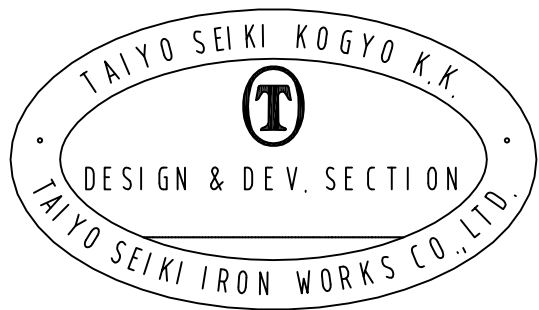
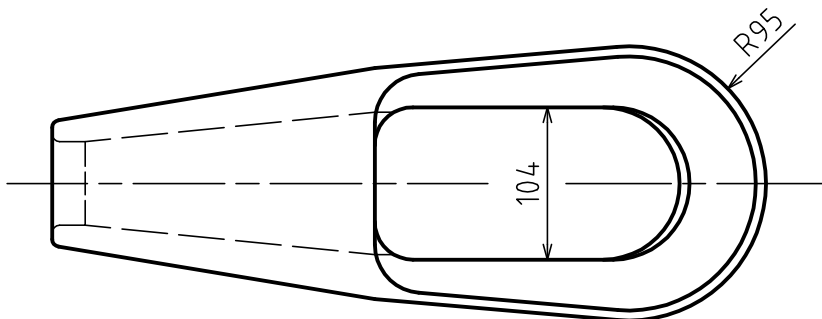


標準図



表面処理 FINISH 溶融亜鉛メッキ Hot Dip galvanized

基本使用荷重 W.L.L 23.0 ton (225.6 kN)

計算質量 WEIGHT 32.0 kg

JIS F 3432 (1978) に準ずる  
BASED ON JIS-F-3432 (1978)

本体	BODY		1		
符品	部品名	材料	個数	計算質量	摘要
ITEM	NAME OF PART	MATERIAL	NO.	WEIGHT CALCULATED	REMARKS

履歴 CAREER

名称	JIS形ワイヤソケット		C-48									
NAME	JIS TYPE WIRE SOCKETS											
作成	DATE	尺慮	SCALE	部長	DIRECTOR	課長	MANAGER	検印	CHK'D	BY	製図	DWG. BY
2001.12.18	Free	S.Fuji		N.Fuji	Y.SAKAMOTO							
大洋製器工業株式会社 TAIYO SEIKI IRON WORKS CO., LTD.											図番	DWG. NO.
											E02-3016	
											SKTC48G	