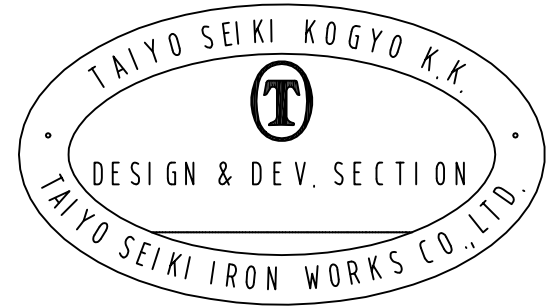
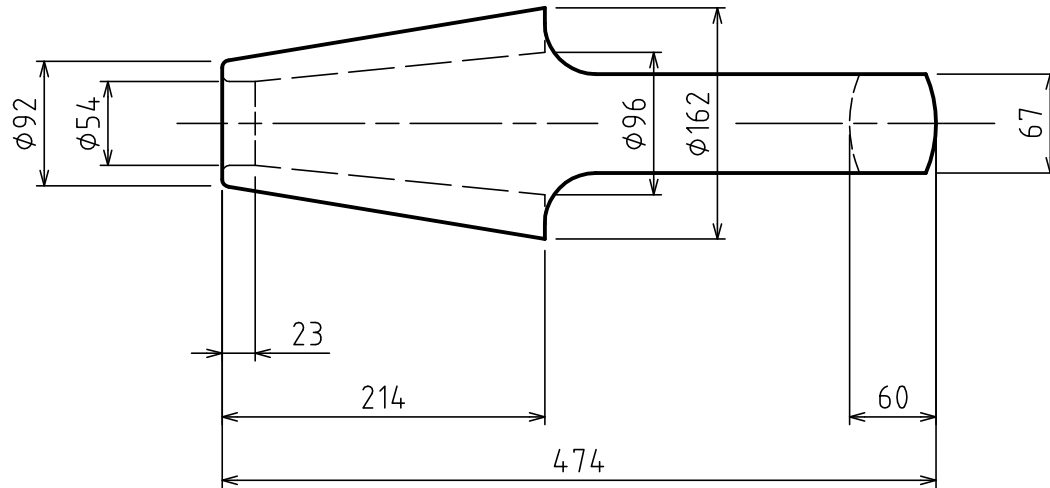
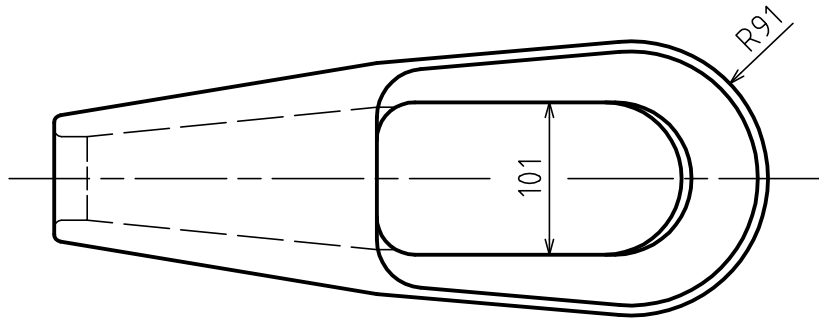


標準図



表面処理 FINISH 熔融亜鉛メッキ Hot Dip galvanized

基本使用荷重 W.L.L. 21.0 ton (205.9 kN)

計算質量 WEIGHT 25.0 kg

JIS F 3432 (1978) に準ずる
BASED ON JIS-F-3432 (1978)

本体	BODY		1		
符品	部品名	材料	個数	計算重量	摘要
ITEM	NAME OF PART	MATERIAL	NO.	WEIGHT CALCULATED	REMARKS

実 歴 CAREER

名称 JIS形ワイヤソケット C-45
NAME JIS TYPE WIRE SOCKETS

作成 DATE 2001.12.18 尺度 SCALE Free 部長 DIRECTOR S.Fuji 課長 MANAGER N.Fuji 製図者 DRAWN BY Y.SAKAMOTO

図番 DWG. NO. E02-3015
T 大洋製器工業株式会社 TAIYO SEIKI IRON WORKS CO., LTD. SKTC45G