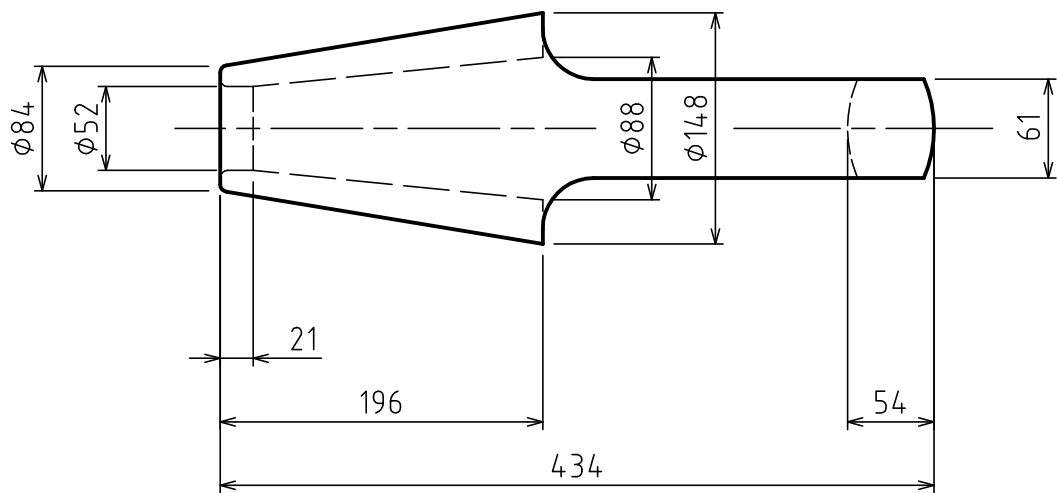
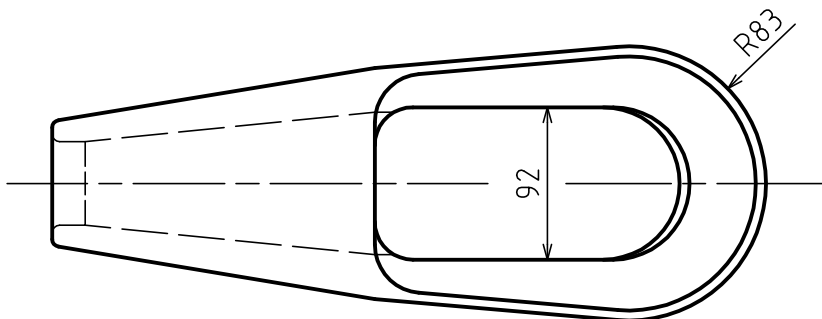
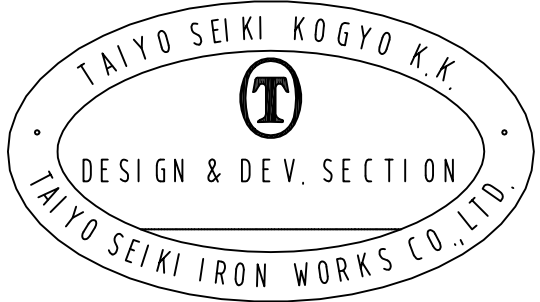


標準図



表面処理 FINISH 溶融亜鉛メッキ Hot Dip galvanized

基本使用荷重 W.L.L 18.5 t o n (181.4 kN)

計算質量 WEIGHT 20.6 k g

JIS F 3432 (1978) に準ずる  
BASED ON JIS-F-3432 (1978)

| 本体   | BODY         |          | 1   |                   |         |
|------|--------------|----------|-----|-------------------|---------|
| 符品   | 部 品 名        | 材 料      | 個 数 | 計 算 重 量           | 備 考     |
| ITEM | NAME OF PART | MATERIAL | NO. | WEIGHT CALCULATED | REMARKS |

来 歴 CAREER  
.  
.  
.  
.  
.

名 稱 JIS形ワイヤソケット C-42  
NAME JIS TYPE WIRE SOCKETS

作成 DATE 2001.12.18 尺 度 SCALE Free 部長 DIRECTOR S.Fuji 課長 MANAGER 製図者 DRAWN BY N.Fuji 製図者 CHECKED BY Y.SAKAMOTO

図号 DWG. NO. E02-3014  
SKTC42G  
T 大洋製器工業株式会社  
TAIYO SEIKI IRON WORKS CO., LTD.