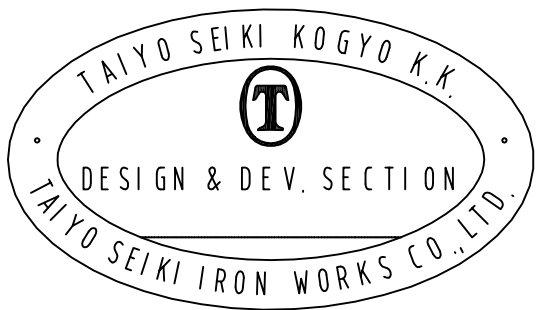
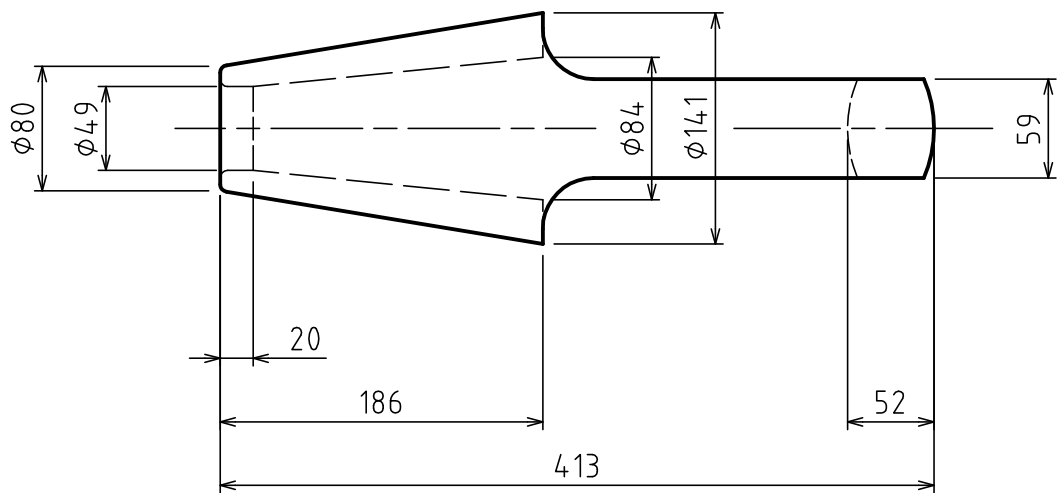
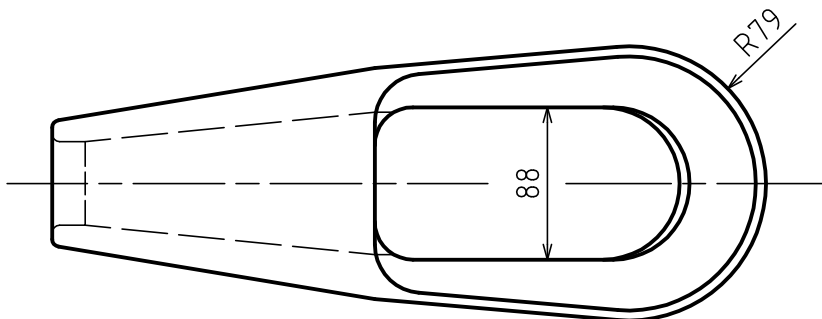


標準図



表面処理 FINISH 溶融亜鉛メッキ Hot Dip galvanized

基本使用荷重 W.L.L 16.5 t o n (161.8 kN)

計算質量 WEIGHT 18.5 k g

JIS F 3432 (1978) に準ずる
BASED ON JIS-F-3432 (1978)

本体 BODY	1				
符品 ITEM	部品名 NAME OF PART	材料 MATERIAL	個数 NO.	計算重量 WEIGHT CALCULATED	摘要 REMARKS

来歴 CAREER

名称 JIS形ワイヤソケット C-40
NAME JIS TYPE WIRE SOCKETS

作成 DATE 2001.12.18 尺慮 SCALE Free 部長 DIRECTOR S.Fuji 課長 MANAGER N.Fuji 製図者 DRAWN BY Y.SAKAMOTO

図番 DWG. NO. E02-3013
SKTC40G
大洋製器工業株式会社
TAIYO SEIKI IRON WORKS CO., LTD.