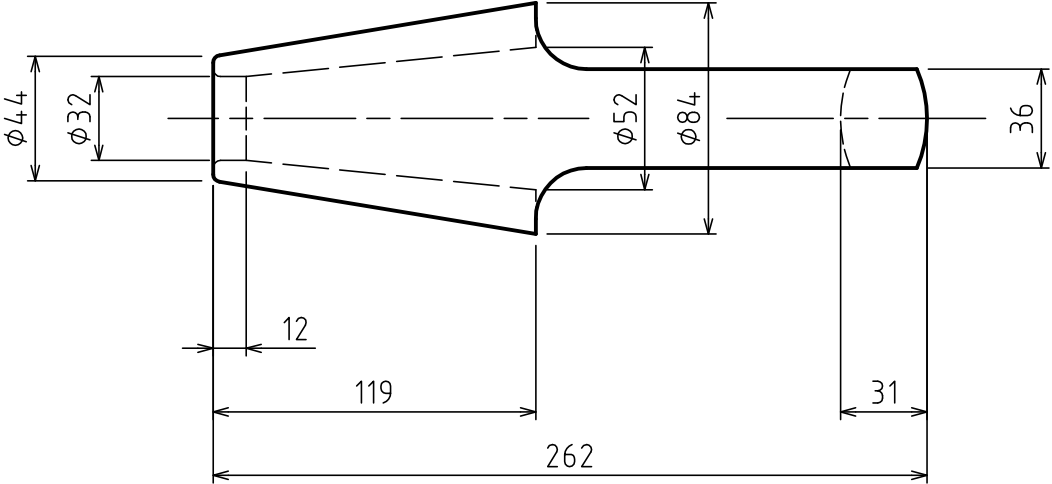
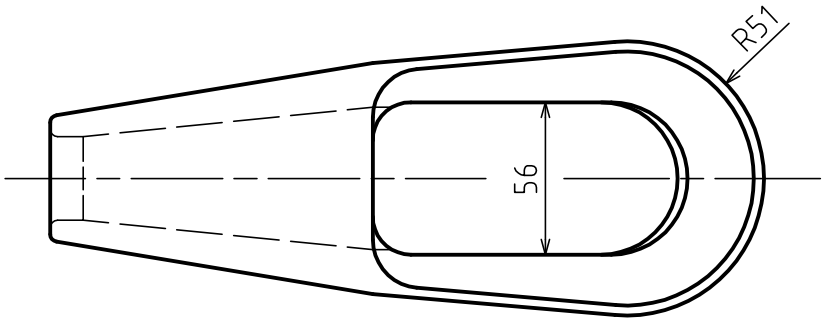
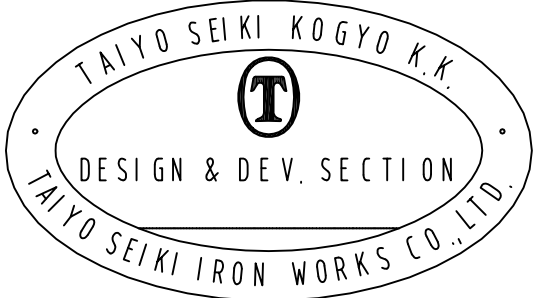


標準図



表面処理 FINISH 熔融亜鉛メッキ Hot Dip galvanized

基本使用荷重 W.L.L. 5.9 ton (57.9 kN)

計算質量 WEIGHT 4.4 kg

JIS F 3432 (1978) に準ずる
BASED ON JIS-F-3432 (1978)

本体	BODY		1		
符品	部品名	材料	個数	計算重量	摘要
ITEM	NAME OF PART	MATERIAL	NO.	WEIGHT CALCULATED	REMARKS
	名称	JIS形ワイヤソケット		C-24	
	NAME	JIS TYPE WIRE SOCKETS			
作成	DATE	尺慮	SCALE	部長	DIRECTOR
2001.12.18		Free		S.Fuji	
				課長	MANAGER
				N.Fuji	
				製図	DRW. BY.
				Y. SAKAMOTO	
大洋製器工業株式会社 TAIYO SEIKI IRON WORKS CO., LTD.				図番	DWG. NO.
				E02-3005	
				SKTC24G	

来歴 CAREER