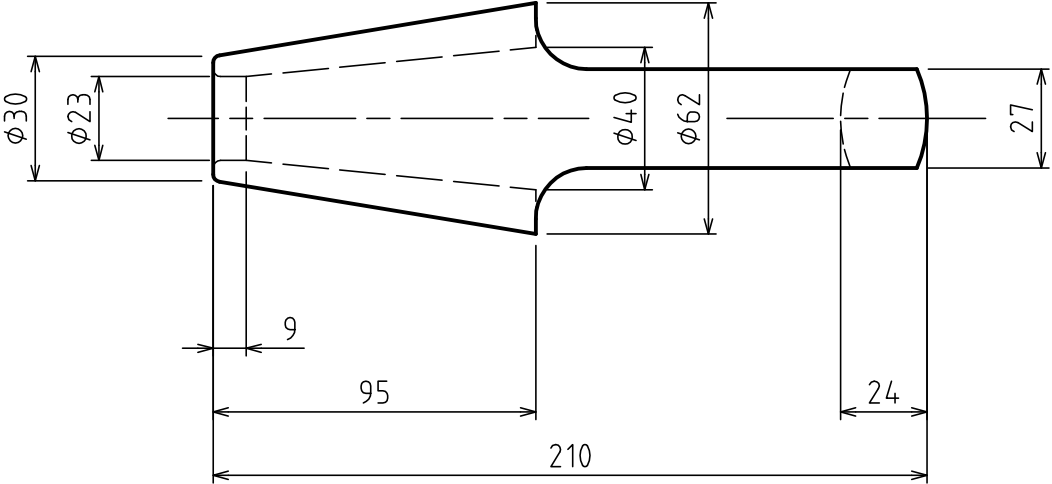
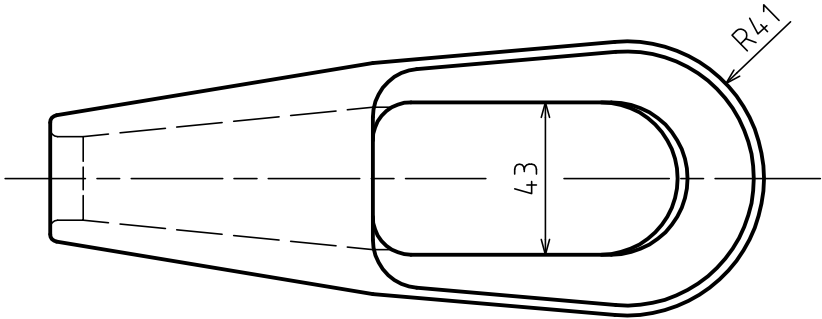
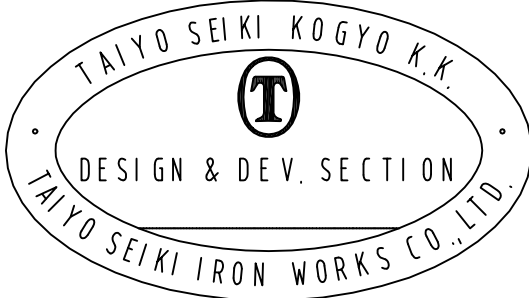


標準図



表面処理 FINISH 熔融亜鉛メッキ Hot Dip galvanized

基本使用荷重 W.L.L 3.3 ton (32.4 kN)

計算質量 WEIGHT 2.0 kg

JIS F 3432 (1978) に準ずる
BASED ON JIS-F-3432 (1978)

本体 BODY	1				
符品 ITEM	部品名 NAME OF PART	材料 MATERIAL	個数 NO.	計算重量 WEIGHT CALCULATED	摘要 REMARKS

実 歴 CAREER
.
.
.
.
.

名称 JIS形ワイヤソケット C-18
NAME JIS TYPE WIRE SOCKETS

作成 DATE 2001.12.18 尺慮 SCALE Free 部長 DIRECTOR S.Fuji 課長 MANAGER N.Fuji 製図者 DRAWN BY Y.SAKAMOTO

図番 DWG. NO. E02-3002
T 大洋製器工業株式会社 TAIYO SEIKI IRON WORKS CO., LTD. SKTC18G