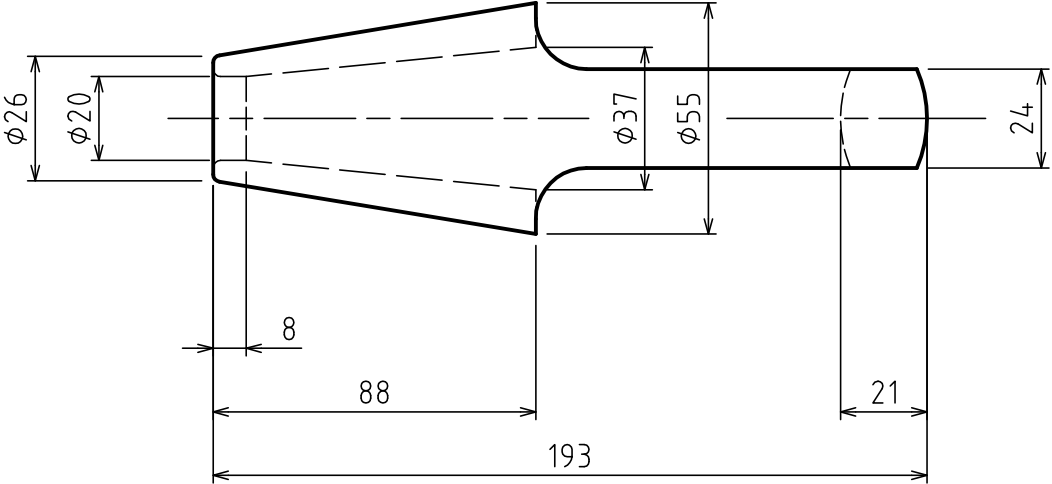
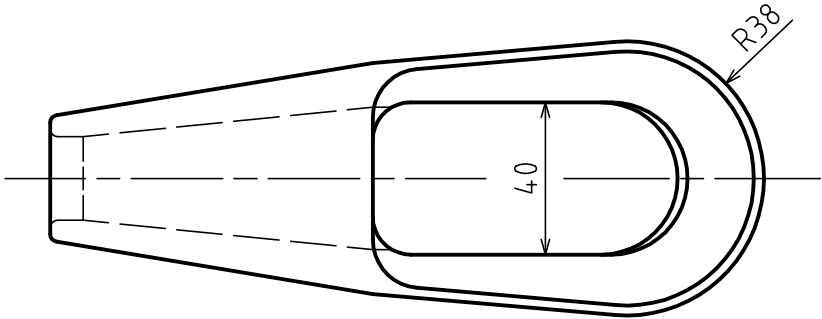
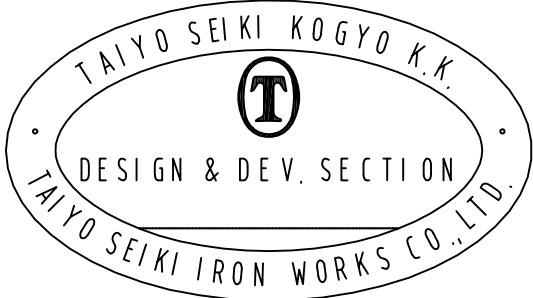


標準図



表面処理 FINISH 熔融亜鉛メッキ Hot Dip galvanized

基本使用荷重 W.L.L. 2.6 ton (25.5 kN)

計算質量 WEIGHT 1.6 kg

JIS F 3432 (1978) に準ずる
BASED ON JIS-F-3432 (1978)

本体	BODY		1		
符品	部品名	材料	個数	計算重量	摘要
ITEM	NAME OF PART	MATERIAL	NO.	WEIGHT CALCULATED	REMARKS

実歴 CAREER

名称	JIS形ワイヤソケット		C-16
NAME	JIS TYPE WIRE SOCKETS		

作成 DATE	尺慮 SCALE	部長 DIRECTOR	課長 MANAGER	検閲 CHK'D BY	製図 DRAWN BY
2001.12.18	Free	S.Fuji		N.Fuji	Y.SAKAMOTO

大洋製器工業株式会社 TAIYO SEIKI IRON WORKS CO., LTD.	図番 DWG. NO.
	E02-3001 SKTC16G