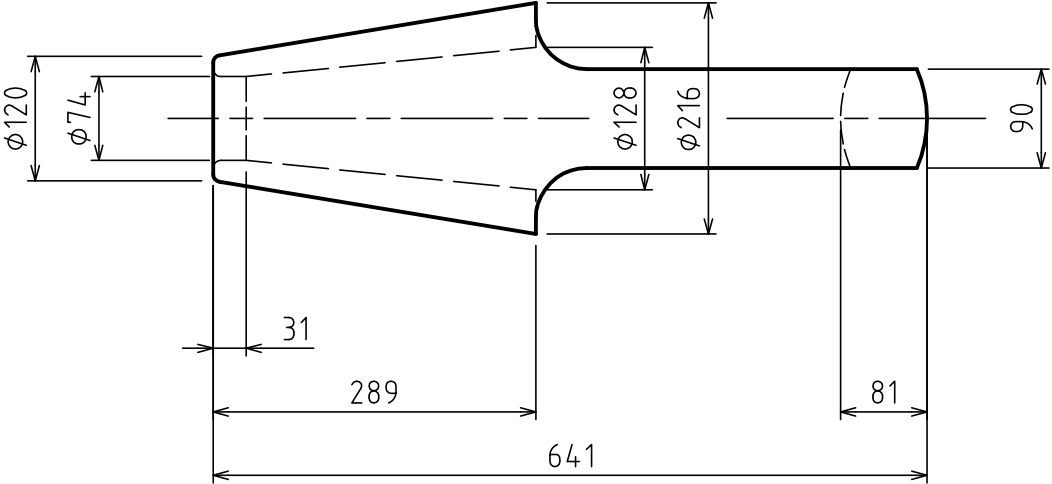
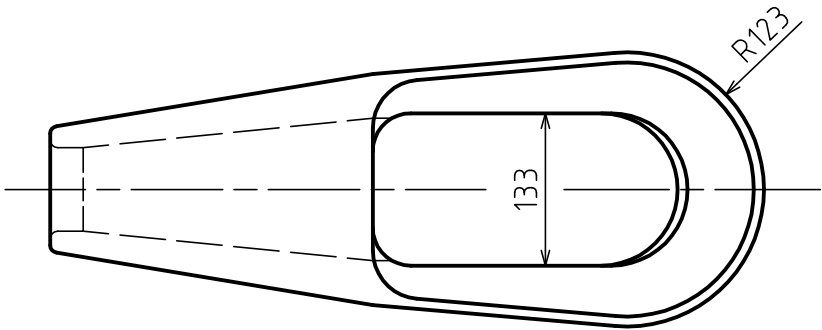
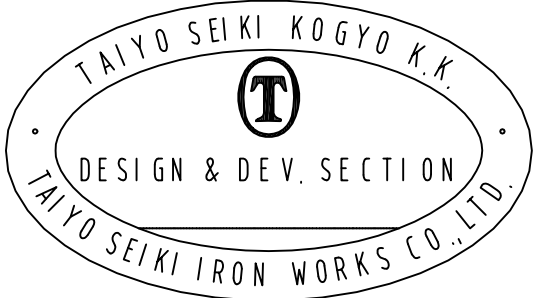


標準図



基本使用荷重 40.0 ton
W.L.L (392.3 kN)

計算質量 64.0 kg
WEIGHT

JIS F 3432 (1978) に準ずる
BASED ON JIS-F-3432 (1978)

本体	BODY		1		
符品 ITEM	部品名 NAME OF PART	材料 MATERIAL	個数 QTY	計算重量 WEIGHT CALCULATED	摘要 REMARKS
	JIS形ワイヤソケット JIS TYPE WIRE SOCKETS				C-63
作成 DATE	2001.12.18	尺度 SCALE	Free	部長 DIRECTOR	S.Fuji
		課長 MANAGER		検印 CHK'D	N.Fuji
		製図 DWG		製図 DWG	Y. SAKAMOTO
大洋製器工業株式会社 TAIYO SEIKI IRON WORKS CO., LTD.				図番 DWG. NO. E02-3021 SKTC63	

実 歴 CAREER