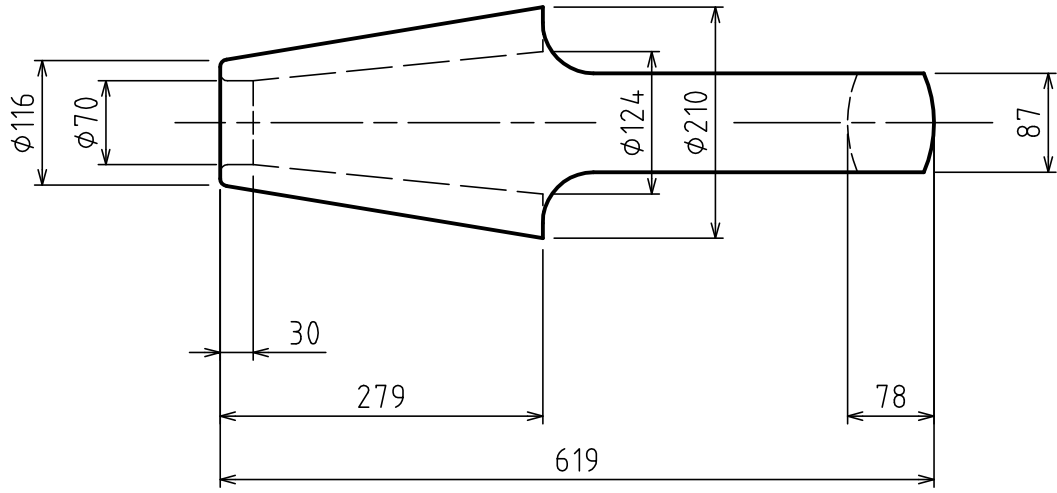
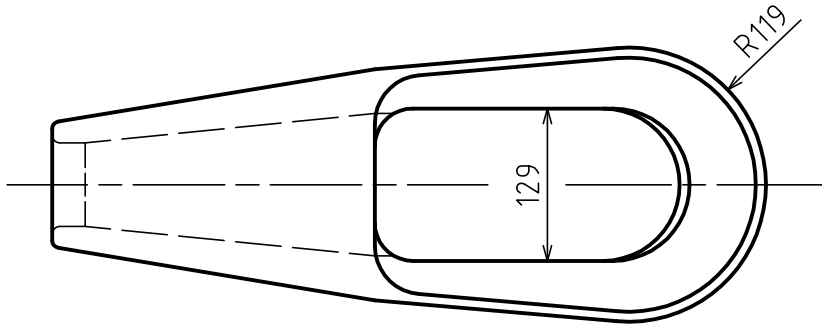
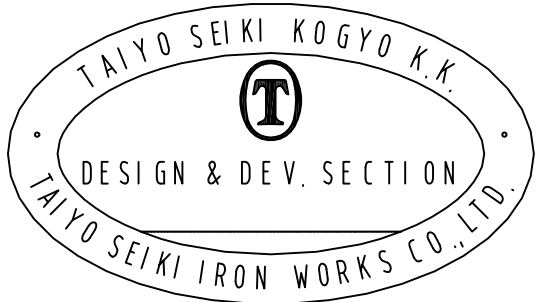


標準図



基本使用荷重 36.0 ton  
W.L.L (353.0 kN)

計算質量 58.3 kg  
WEIGHT

JIS F 3432 (1978) に準ずる  
BASED ON JIS-F-3432 (1978)

本体	BODY	1			
符品	部品名	材料	個数	計算質量	摘要
ITEM	NAME OF PART	MATERIAL	NO.	WEIGHT CALCULATED	REMARKS
名称	JIS形ワイヤソケット C-60				
NAME	JIS TYPE WIRE SOCKETS				
作成 日	DATE	尺度	SCALE	部長	DIRECTOR
2001.12.18		Free		S.Fuji	
製図 日	BY	製図 日	BY	製図 日	BY
	N.Fuji		Y. SAKAMOTO		
大洋製器工業株式会社 TAIYO SEIKI IRON WORKS CO., LTD.				図番	DWG. NO.
				E02-3020	
				SKTC60	

来歴 CAREER