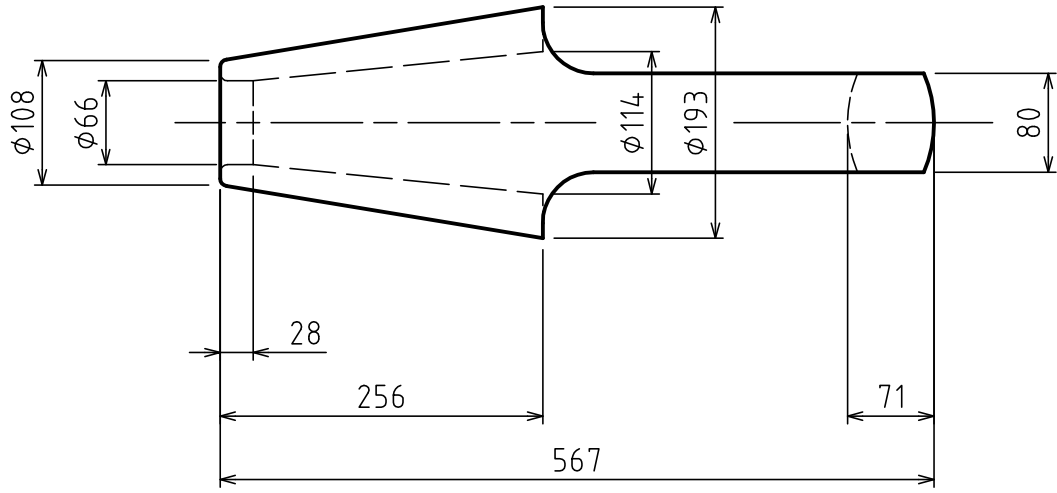
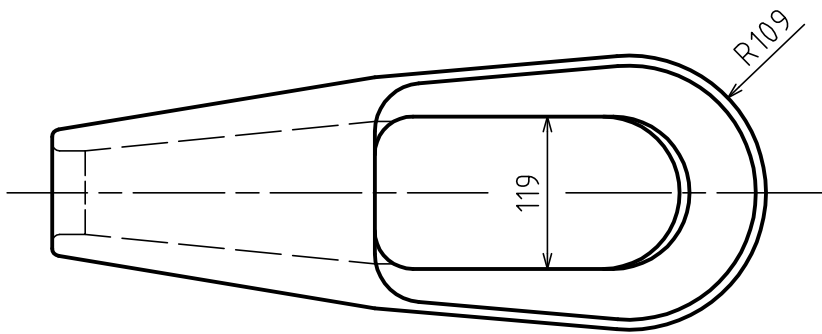
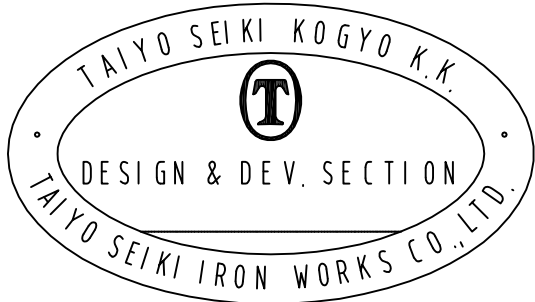


標準図



基本使用荷重 31.5 ton
W.L.L (308.9 kN)

計算質量 45.2 kg
WEIGHT

JIS F 3432 (1978) に準ずる
BASED ON JIS-F-3432 (1978)

本体	BODY	1			
符品	部品名	材料	個数	計算質量	摘要
ITEM	NAME OF PART	MATERIAL	NO.	WEIGHT CALCULATED	REMARKS
名称	JIS形ワイヤソケット C-56				
NAME	JIS TYPE WIRE SOCKETS				
作成 日	DATE	尺度	SCALE	部長	DIRECTOR
2001.12.18		Free		S.Fuji	
				課長	MANAGER
				N.Fuji	
				製図	DRW. BY.
				Y. SAKAMOTO	
大洋製器工業株式会社 TAIYO SEIKI IRON WORKS CO., LTD.				図番	DWG. NO.
				E02-3019	
				SKTC56	

来歴 CAREER