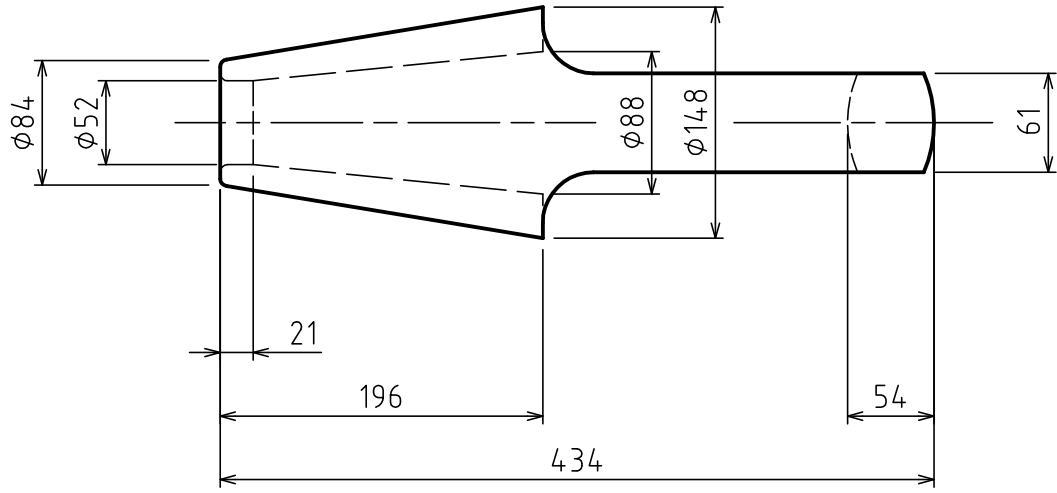
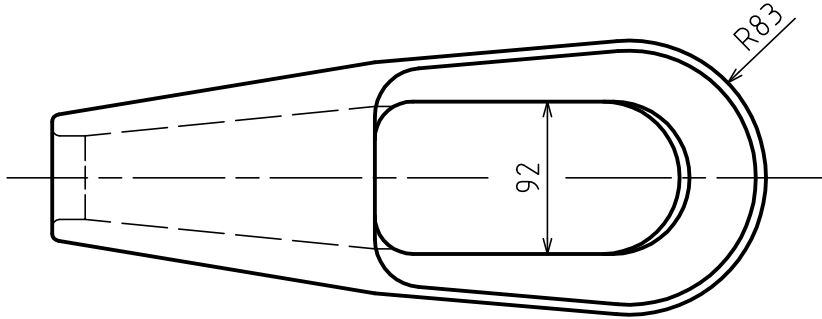
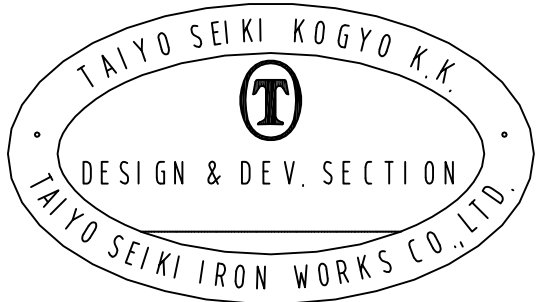


標準図



基本使用荷重 18.5 t o n  
W.L.L (181.4 kN)

計算質量 20.6 k g  
WEIGHT

JIS F 3432 (1978) に準ずる  
BASED ON JIS-F-3432 (1978)

本体	BODY	1			
符品	部品名	材料	個数	計算質量	摘要
ITEM	NAME OF PART	MATERIAL	NO.	WEIGHT CALCULATED	REMARKS

来歴 CAREER

名称	JIS形ワイヤソケット C-42				
名称	JIS TYPE WIRE SOCKETS				
作成 日	DATE	尺度	SCALE	部長	DIRECTOR
2001.12.18		Free		S.Fuji	
部長	MANAGER	製図	DRW.	BY.	製図
N.Fuji		Y. SAKAMOTO			
大洋製器工業株式会社 TAIYO SEIKI IRON WORKS CO., LTD.				図番 DWG. NO. E02-3014	
				SKTC42	