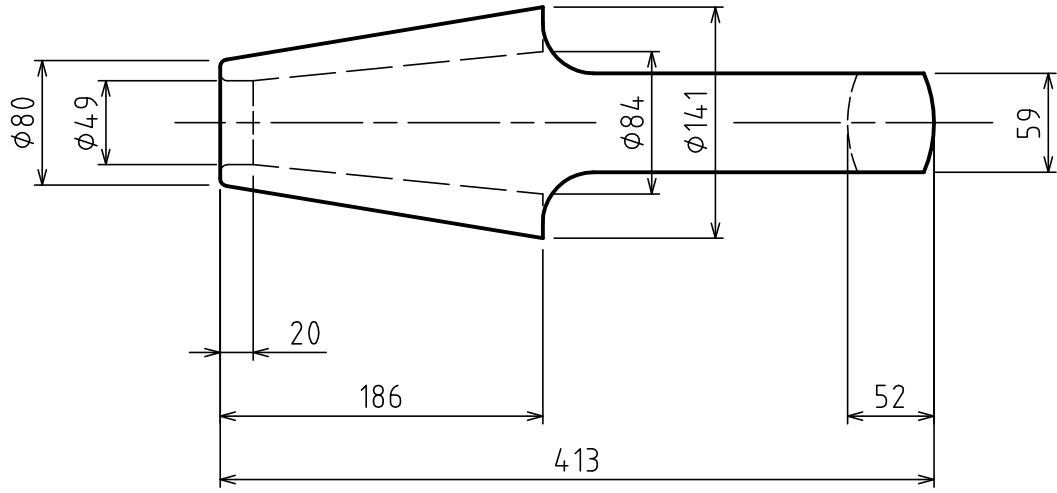
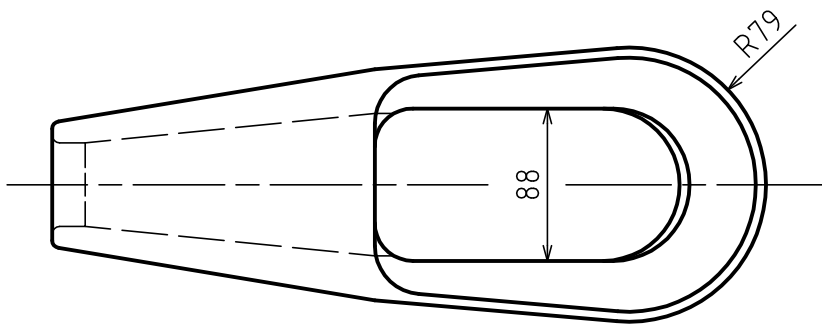
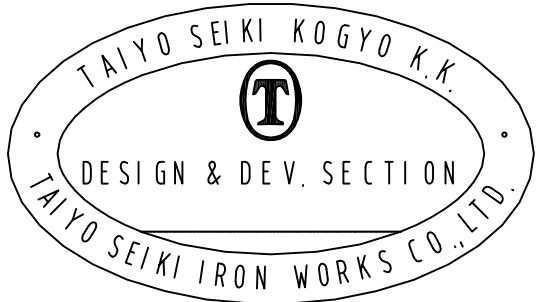


標準図



基本使用荷重 16.5 t o n
W.L.L (161.8 kN)

計算質量 18.5 k g
WEIGHT

JIS F 3432 (1978) に準ずる
BASED ON JIS-F-3432 (1978)

| | | | | | |
|------|--------------|----------|-----|-------------------|---------|
| 本体 | BODY | | 1 | | |
| 符品 | 部品名 | 材料 | 個数 | 計算質量 | 摘要 |
| ITEM | NAME OF PART | MATERIAL | NO. | WEIGHT CALCULATED | REMARKS |

来歴 CAREER

| | | | | | |
|--|----------------------------|------|-------------|-------------------------|----------|
| 名称 | JIS形ワイヤソケット C-40 | | | | |
| NAME | JIS TYPE WIRE SOCKETS C-40 | | | | |
| 作成 日 | DATE | 尺度 | SCALE | 部長 | DIRECTOR |
| 2001.12.18 | | Free | | S.Fuji | |
| 製図 日 | BY | 製図 日 | BY | 製図 日 | BY |
| | N.Fuji | | Y. SAKAMOTO | | |
| 大洋製器工業株式会社 TAIYO SEIKI IRON WORKS CO., LTD. | | | | 図番 DWG. NO. E02-3013 | |
| | | | | SKTC40 | |