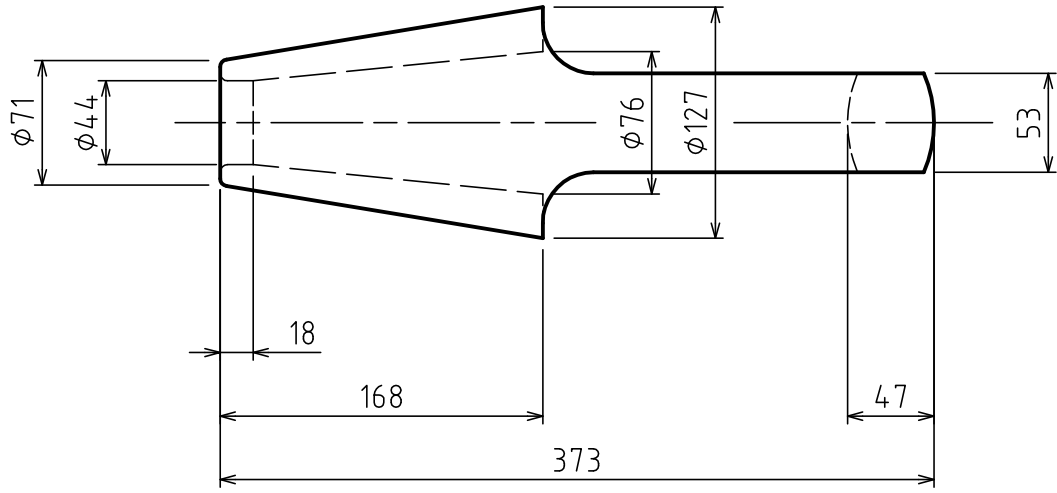
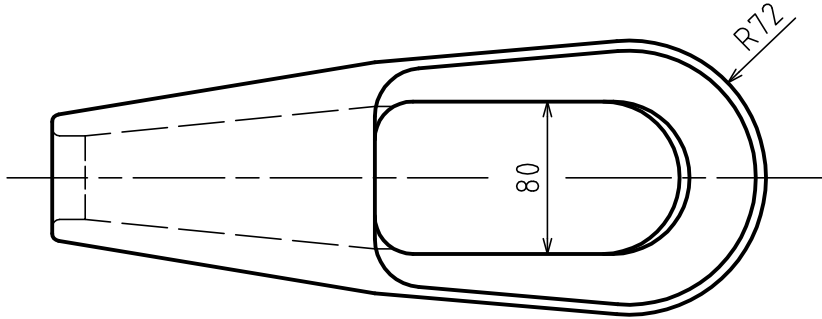
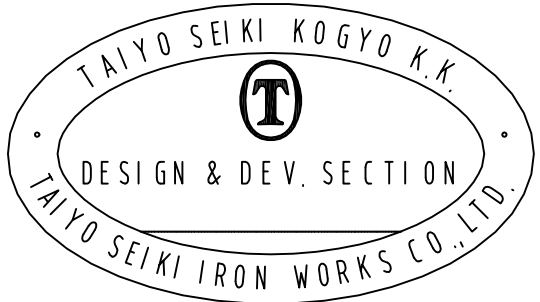


標準図



基本使用荷重 13.0 t o n
W.L.L (127.5 kN)

計算質量 12.6 k g
WEIGHT

JIS F 3432 (1978) に準ずる
BASED ON JIS-F-3432 (1978)

本体	BODY	1			
符品	部 品 名	材 料	個 数	計 算 質 量	備 考
ITEM	NAME OF PART	MATERIAL	NO.	WEIGHT CALCULATED	REMARKS

来 歴 CAREER

名 称	JIS形ワイヤソケット C-36				
NAME	JIS TYPE WIRE SOCKETS C-36				
作成 日	DATE	尺 寸	SCALE	部長 DIRECTOR	課長 MANAGER
2001.12.18		Free		S.Fuji	N.Fuji
大洋製器工業株式会社 TAIYO SEIKI IRON WORKS CO., LTD.				製図 日	BY.
				Y. SAKAMOTO	
				図番 DWG. NO.	
				E02-3011	
				SKTC36	