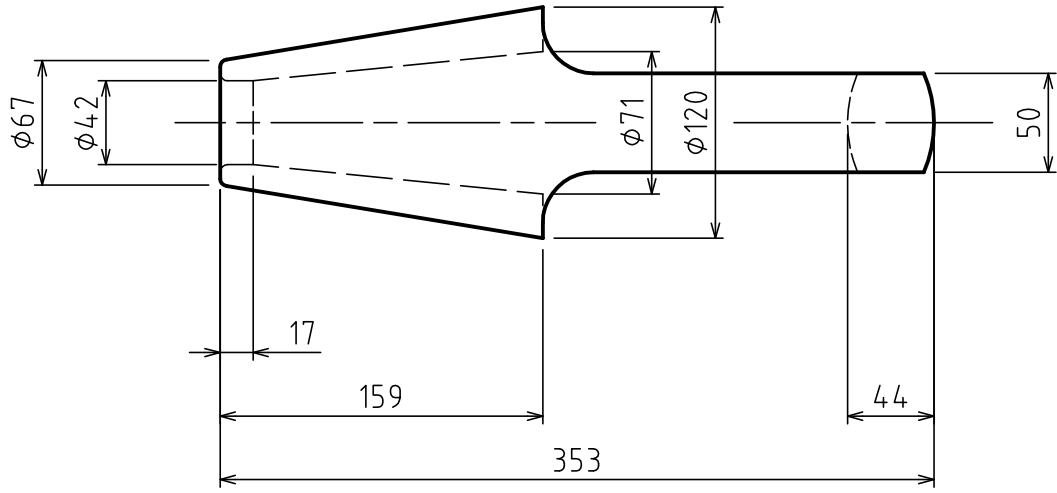
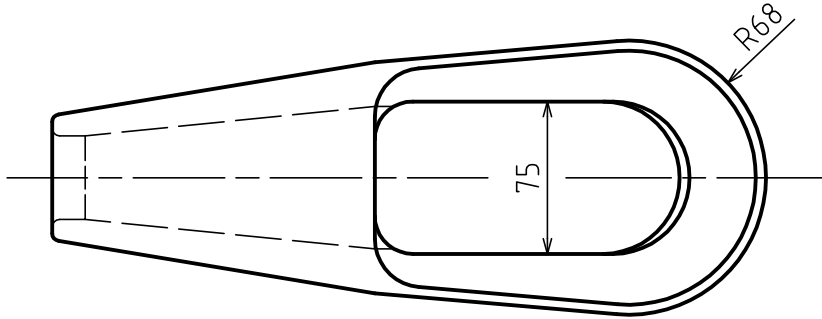
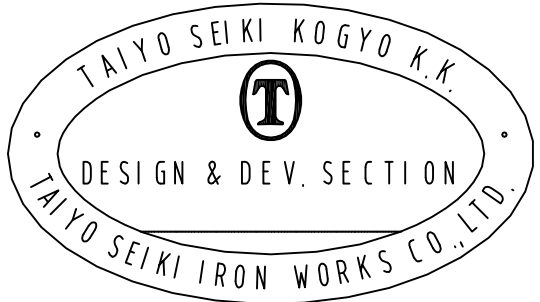


標準図



基本使用荷重 11.5 t o n  
W.L.L (112.8 kN)

計算質量 10.8 k g  
WEIGHT

JIS F 3432 (1978) に準ずる  
BASED ON JIS-F-3432 (1978)

本体	BODY	1			
符品	部品名	材料	個数	計算質量	摘要
ITEM	NAME OF PART	MATERIAL	NO.	WEIGHT CALCULATED	REMARKS

来歴 CAREER

名称	JIS形ワイヤソケット				C-34
NAME	JIS TYPE WIRE SOCKETS				
作成 日	DATE	尺慮 SCALE	部長 DIRECTOR	課長 MANAGER	製図 日
2001.12.18		Free	S.Fuji		N.Fuji
大洋製器工業株式会社 TAIYO SEIKI IRON WORKS CO., LTD.				製図 日	製図 日
				図番 DWG. NO.	
				E02-3010	
				SKTC34	