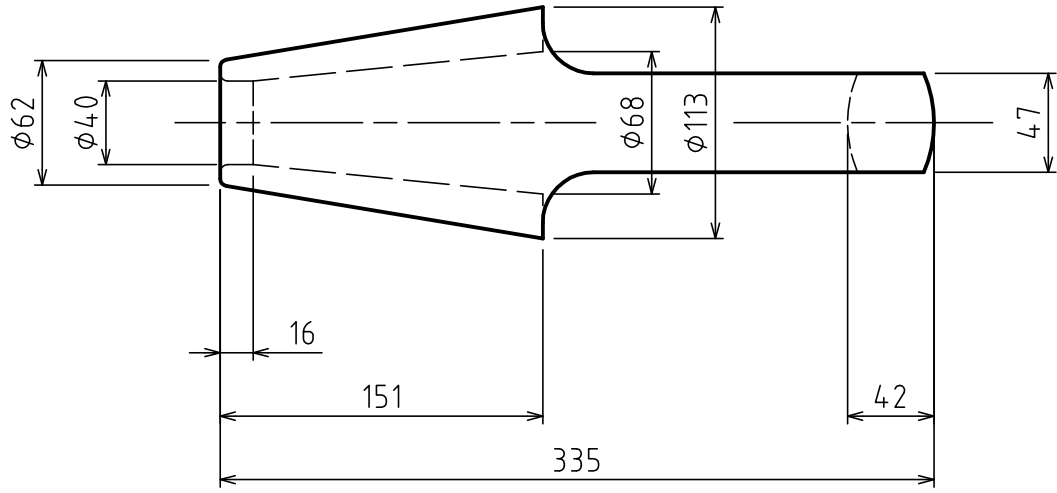
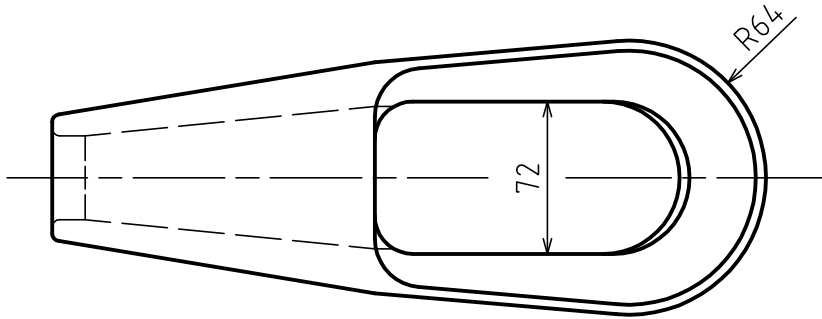
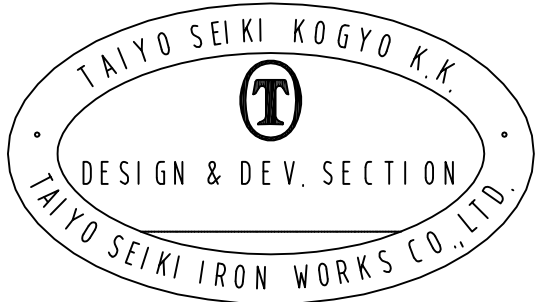


標準図



基本使用荷重 10.5 t o n  
W.L.L (103.0 kN)

計算質量 9.8 k g  
WEIGHT

JIS F 3432 (1978) に準ずる  
BASED ON JIS-F-3432 (1978)

本体	BODY		1		
符品	部品名	材料	個数	計算質量	摘要
ITEM	NAME OF PART	MATERIAL	NO.	WEIGHT CALCULATED	REMARKS
名称	JIS形ワイヤソケット C-32				
NAME	JIS TYPE WIRE SOCKETS				
作成 日	DATE	尺度	SCALE	部長	DIRECTOR
2001.12.18		Free		S.Fuji	
				課長	MANAGER
				N.Fuji	
				製図	DRW. BY.
				Y.SAKAMOTO	
大洋製器工業株式会社 TAIYO SEIKI IRON WORKS CO., LTD.				図番	DWG. NO.
				E02-3009	
				図番	DWG. NO.
				SKTC32	

来歴 CAREER