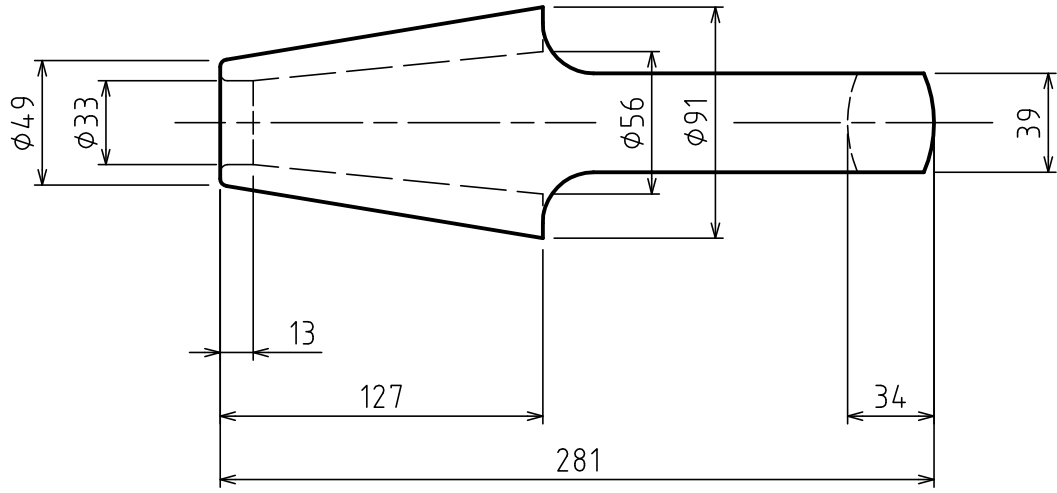
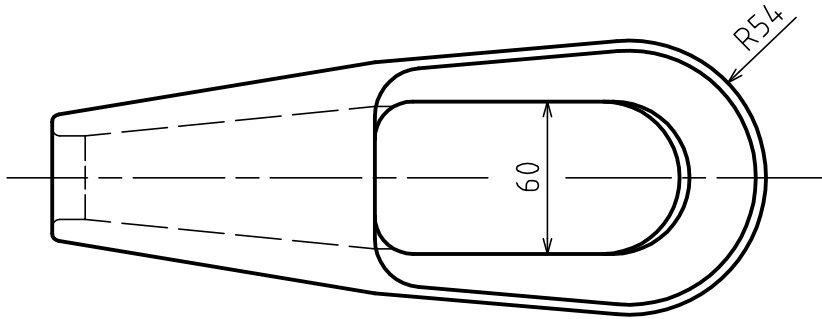
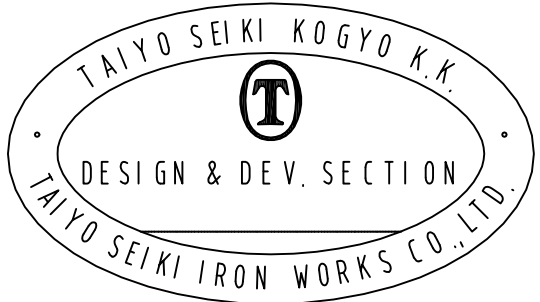


標準図



基本使用荷重 6.9 ton
W.L.L (67.7 kN)

計算質量 5.4 kg
WEIGHT

JIS F 3432 (1978) に準ずる
BASED ON JIS-F-3432 (1978)

本体	BODY	1			
符品	部品名	材料	個数	計算質量	摘要
ITEM	NAME OF PART	MATERIAL	NO.	WEIGHT CALCULATED	REMARKS
名称	JIS形ワイヤソケット C-25				
NAME	JIS TYPE WIRE SOCKETS				
作成 日付	尺度	部長	課長	検印	製図
2001.12.18	Free	S.Fuji		N.Fuji	Y.SAKAMOTO
大洋製器工業株式会社 TAIYO SEIKI IRON WORKS CO., LTD.				図番 DWG. NO. E02-3006	
				SKTC25	

来歴 CAREER