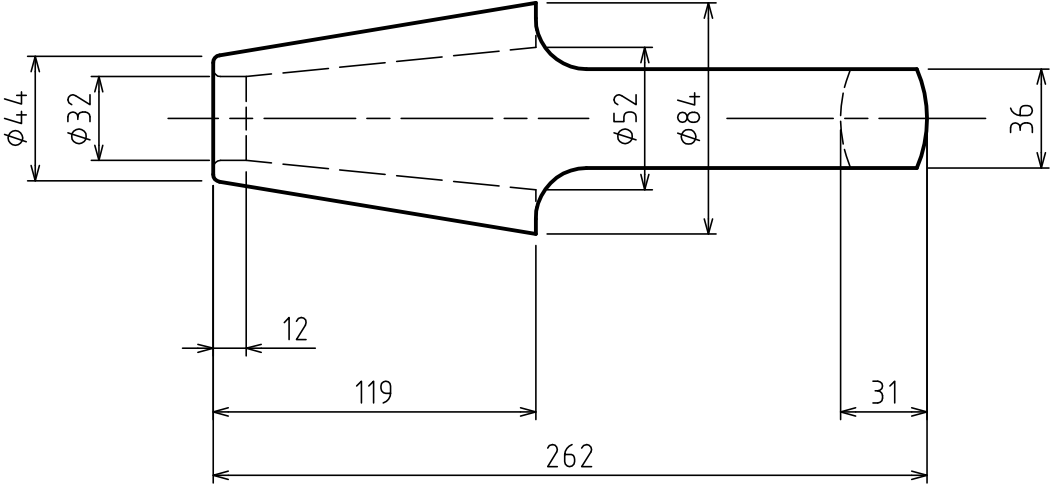
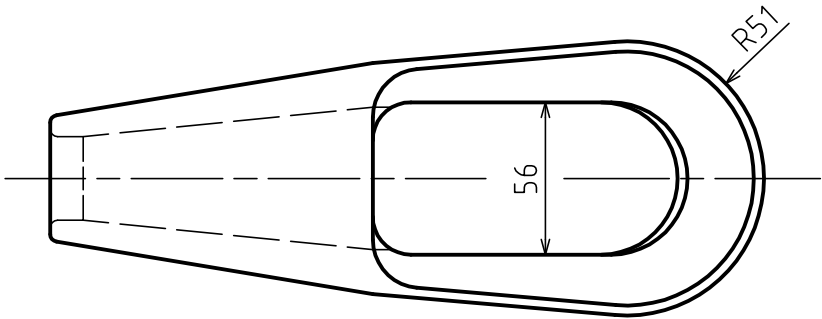
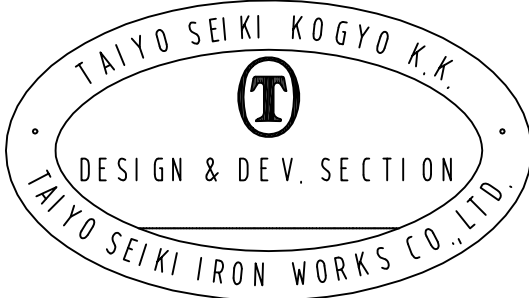


標準図



基本使用荷重 5.9 ton
W.L.L (57.9 kN)

計算質量 4.4 kg
WEIGHT

JIS F 3432 (1978) に準ずる
BASED ON JIS-F-3432 (1978)

本体	BODY		1		
符品	部品名	材料	個数	計算質量	摘要
ITEM	NAME OF PART	MATERIAL	NO.	WEIGHT CALCULATED	REMARKS
名称	JIS形ワイヤソケット C-24				
NAME	JIS TYPE WIRE SOCKETS				
作成 DATE	尺慮 SCALE	部長 DIRECTOR	課長 MANAGER	検図 CHK'D BY.	製図 DRAWN BY.
2001.12.18	Free	S.Fuji		N.Fuji	Y.SAKAMOTO
大洋製器工業株式会社 TAIYO SEIKI IRON WORKS CO., LTD.				図番 DWG. NO. E02-3005 SKTC24	

実 歴 CAREER