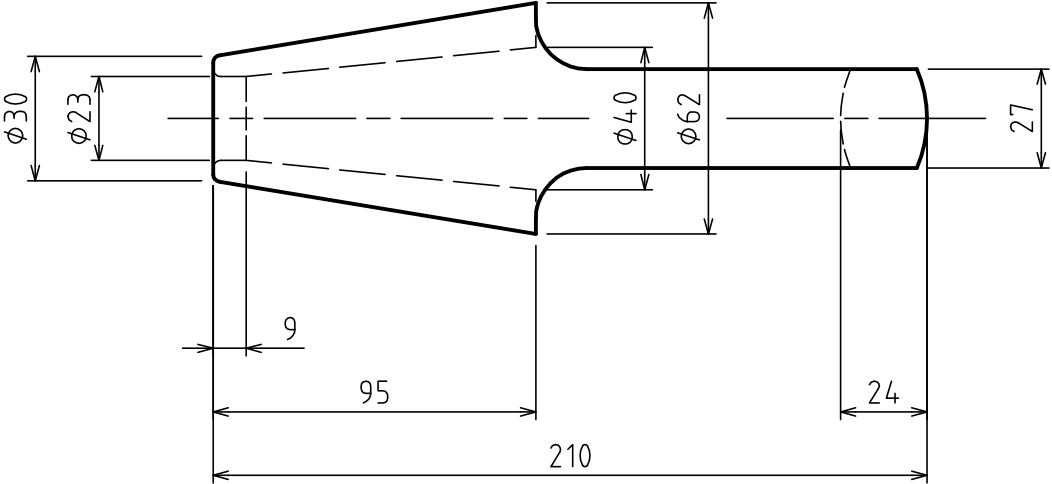
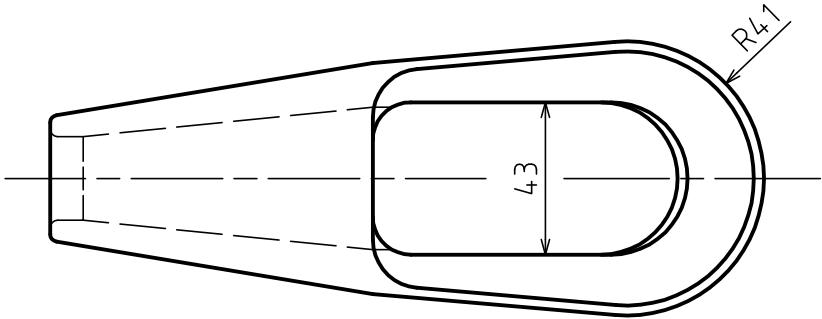
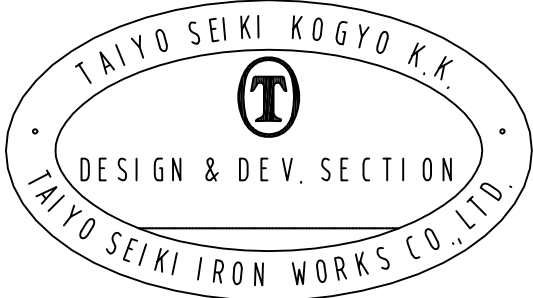


標準図



基本使用荷重 3.3 ton  
W.L.L (32.4 kN)

計算質量 2.0 kg  
WEIGHT

JIS F 3432 (1978) に準ずる  
BASED ON JIS-F-3432 (1978)

本体	BODY		1		
符品 ITEM	部品名 NAME OF PART	材料 MATERIAL	個数 QTY	計算重量 CALCULATED WEIGHT	摘要 REMARKS
	名称 NAME	JIS形ワイヤソケット C-18 JIS TYPE WIRE SOCKETS			
作成 DATE	尺慮 SCALE	部長 DIRECTOR	課長 MANAGER	検閲 CHK'D	製図 DWG. BY.
2001.12.18	Free	S.Fuji		N.Fuji	Y. SAKAMOTO
大洋製器工業株式会社 TAIYO SEIKI IRON WORKS CO., LTD.				図番 DWG. NO. E02-3002 SKTC18	

実 歴 CAREER