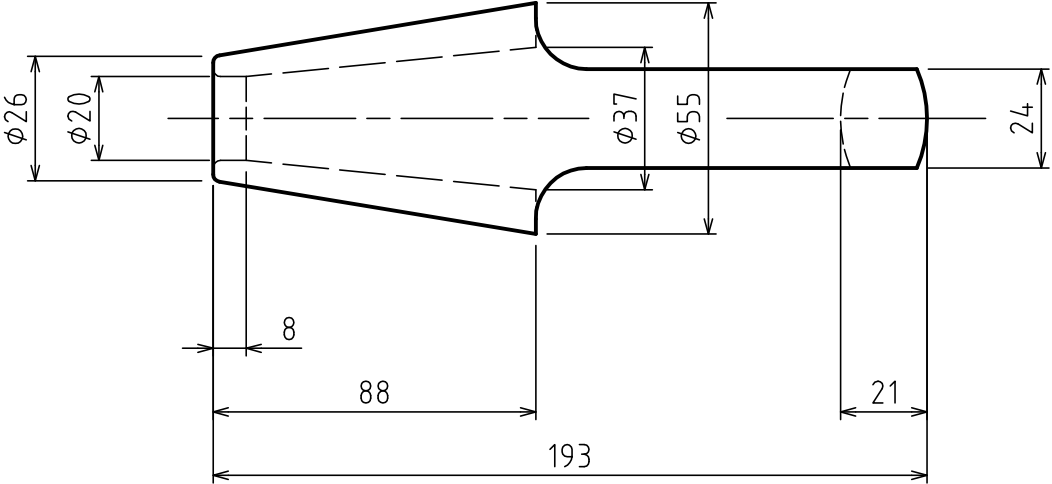
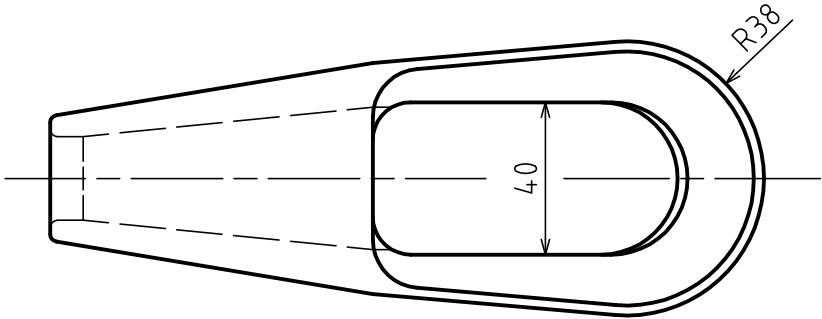
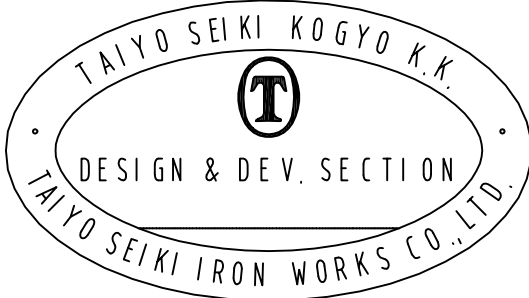


標準図



基本使用荷重 2.6 ton
W.L.L (25.5 kN)

計算質量 1.6 kg
WEIGHT

JIS F 3432 (1978) に準ずる
BASED ON JIS-F-3432 (1978)

本体	BODY		1		
符品	部品名	材料	個数	計算質量	摘要
ITEM	NAME OF PART	MATERIAL	NO.	WEIGHT CALCULATED	REMARKS
名称	JIS形ワイヤソケット C-16				
NAME	JIS TYPE WIRE SOCKETS				
作成	DATE	尺慮	SCALE	部長	DIRECTOR
2001.12.18	Free	S.Fuji		N.Fuji	Y. SAKAMOTO
大洋製器工業株式会社 TAIYO SEIKI IRON WORKS CO., LTD.				図番	DWG. NO.
				E02-3001	SKTC16

末 歴 CAREER