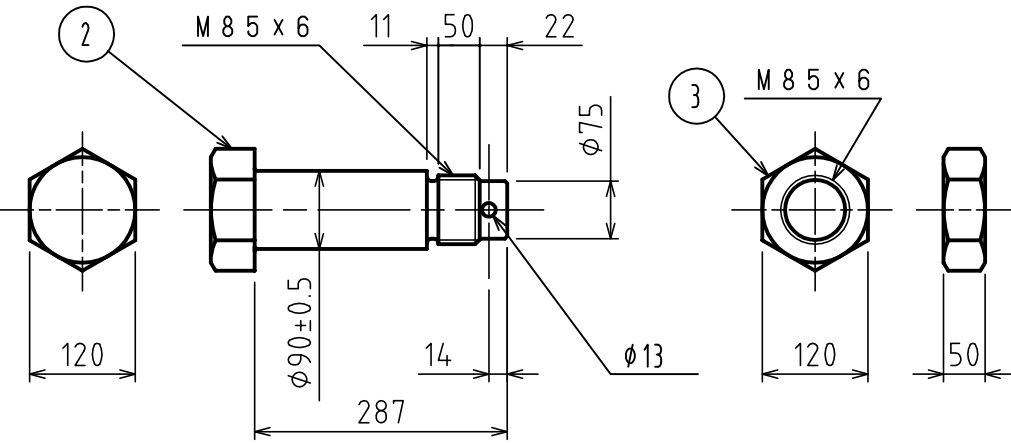
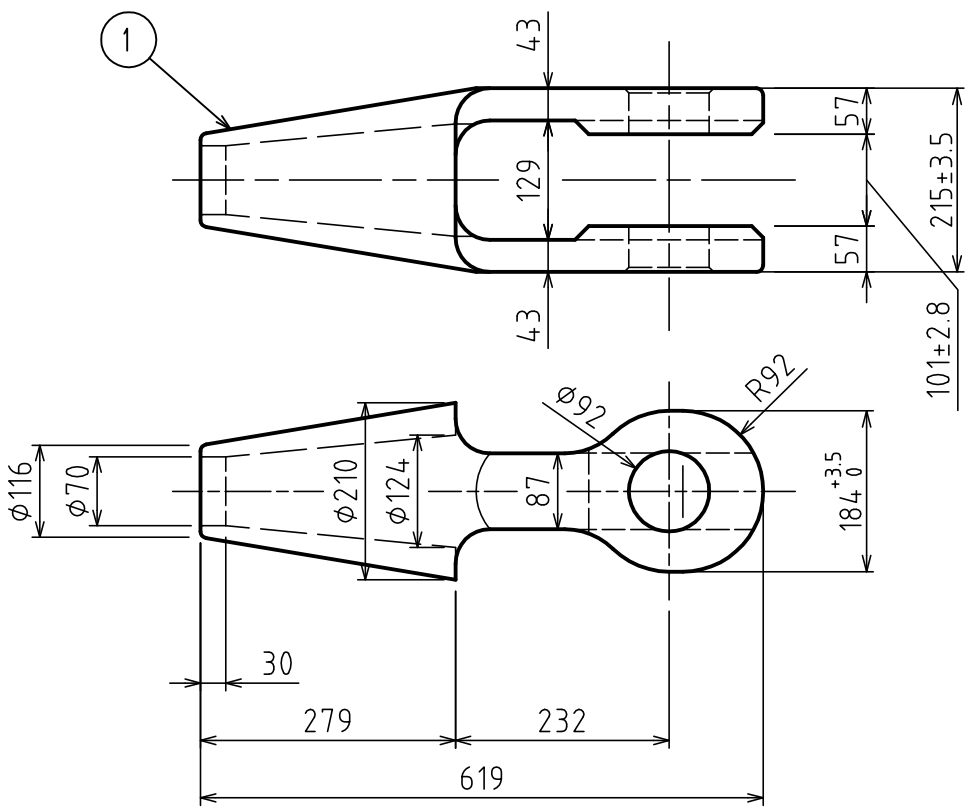
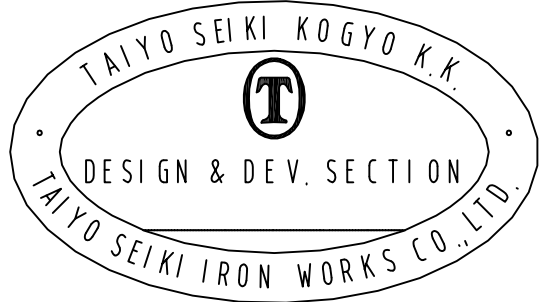


標準図



表面処理 FINISH 溶融亜鉛メッキ Hot Dip galvanized

基本使用荷重 W.L.L 36.0 ton (353.0 kN)

計算質量 WEIGHT 87.0 kg

JIS F 3432 (1978) に準ずる
BASED ON JIS-F-3432 (1978)

| | | | | |
|---|---------------|---|--|--|
| 4 | 割ピン SPLIT PIN | 1 | | |
| 3 | ナット NUT | 1 | | |
| 2 | ピン PIN | 1 | | |
| 1 | 本体 BODY | 1 | | |

| 符品 ITEM | 部品名 NAME OF PART | 材料 MATERIAL | 個数 NO. REQ'D | 計算 質量 WEIGHT CALCULATED | 摘要 REMARKS |
|------------|---------------------|----------------|-----------------|----------------------------------|---------------|
|------------|---------------------|----------------|-----------------|----------------------------------|---------------|

来歴 CAREER

名称 NAME JIS形ワイヤソケット JIS TYPE WIRE SOCKETS 0-60

作成 DATE 2001.11.9 尺度 SCALE Free 部長 DIRECTOR S. Fuji 課長 MANAGER N. Fuji 製図 DRAWN BY Y. SAKAWOTO

① 大洋製器工業株式会社 TAIYO SEIKI IRON WORKS CO., LTD. 番 DWG. NO. E01-3020 SKT060G