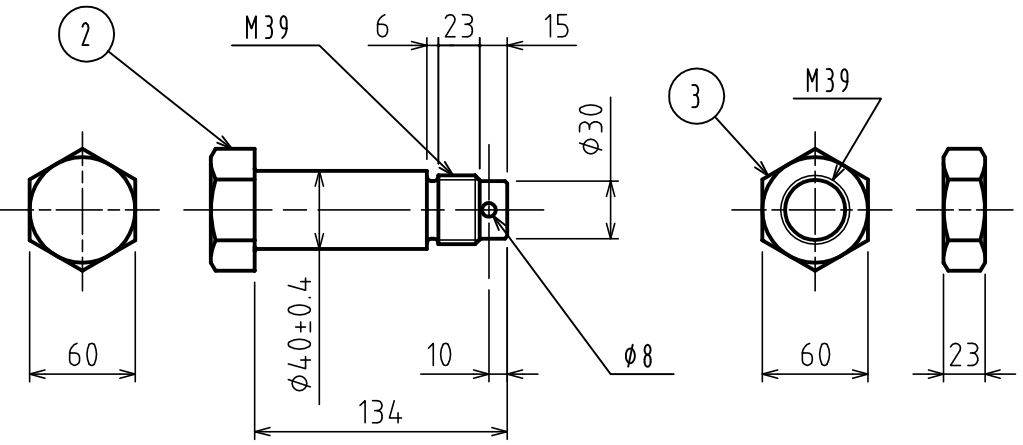
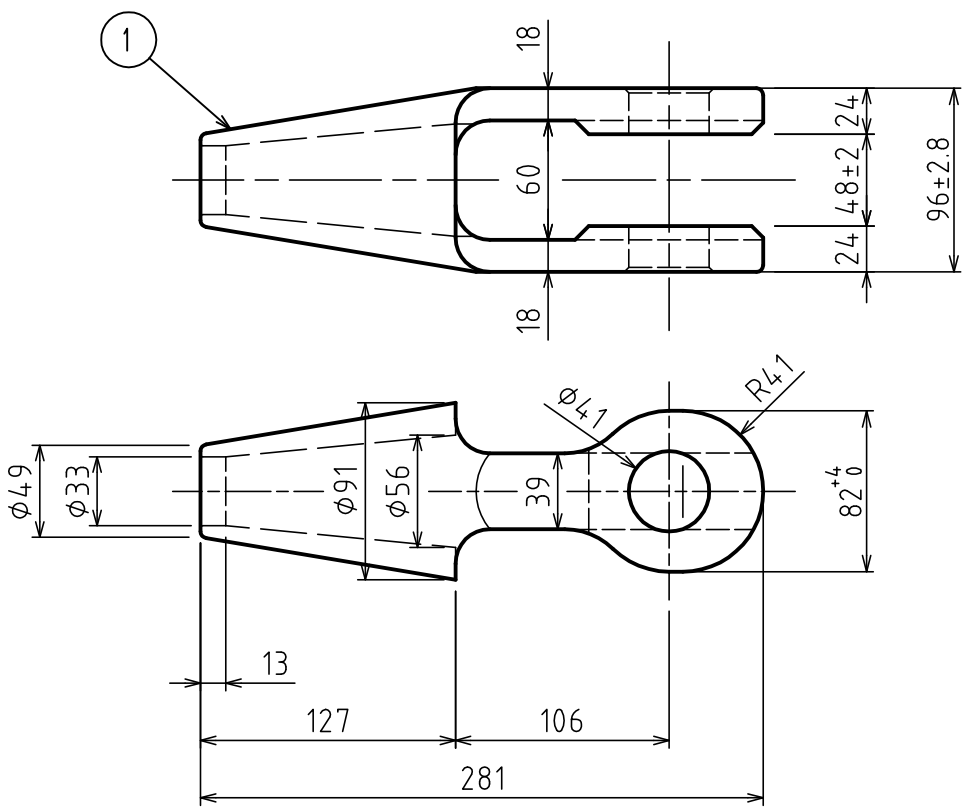
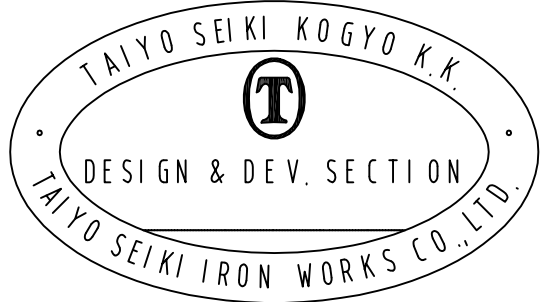


標準図



表面処理 FINISH 熔融亜鉛メッキ Hot Dip galvanized

基本使用荷重 W.L.L 6.9 ton (67.7 kN)

計算質量 WEIGHT 7.8 kg

JIS F 3432 (1978) に準ずる
BASED ON JIS-F-3432 (1978)

4	割りピン SPLIT PIN	1		
3	ナット NUT	1		
2	ピン PIN	1		
1	本体 BODY	1		

符品 ITEM	部品名 NAME OF PART	材料 MATERIAL	個数 NO. REQ'D	計算質量 WEIGHT CALCULATED	摘要 REMARKS
------------	---------------------	----------------	-----------------	---------------------------	---------------

来歴 CAREER

名称 NAME JIS形ワイヤソケット 0-25
JIS TYPE WIRE SOCKETS

作成 DATE 2001.11.-8 尺度 SCALE Free 部長 DIRECTOR S. Fuji 課長 MANAGER N. Fuji 製図 DW. BY. Y. SAKAWOTO

① 大洋製器工業株式会社 TAIYO SEIKI IRON WORKS CO., LTD. 番 DWG. NO. E01-3006 SKT025G