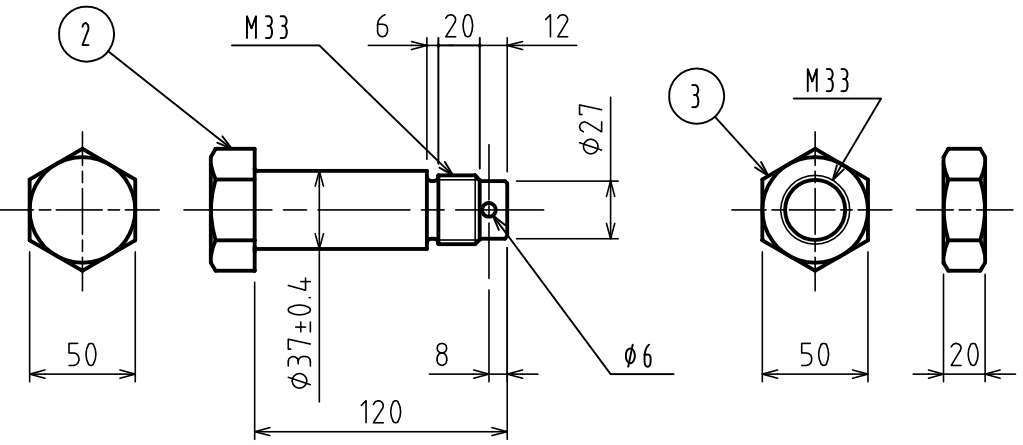
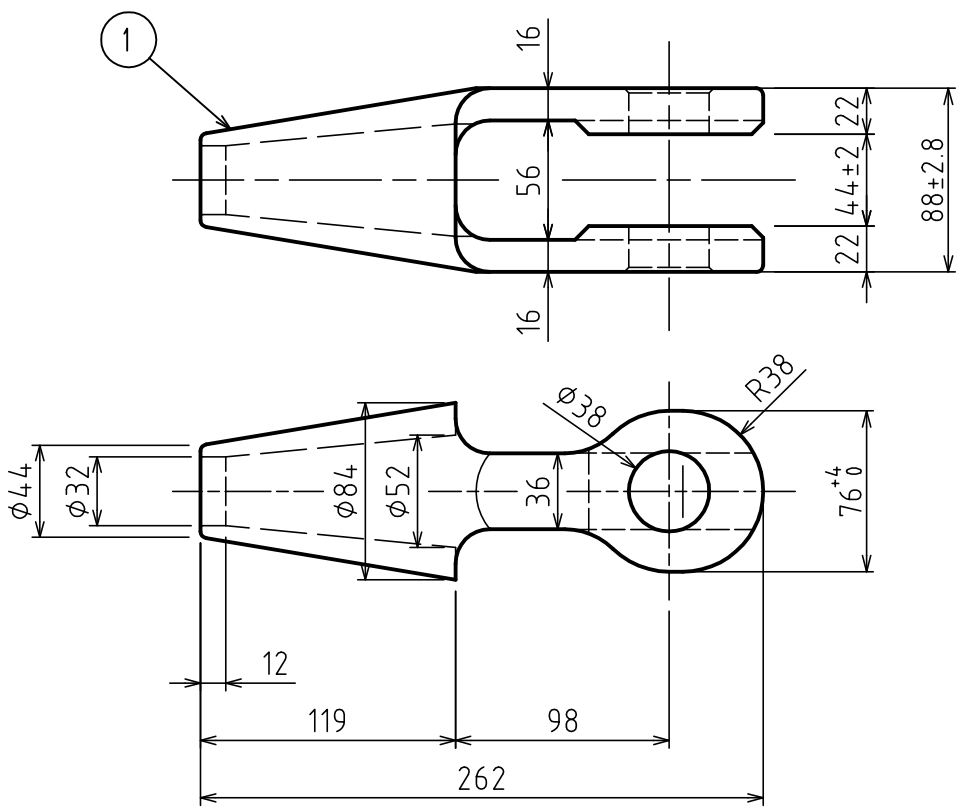
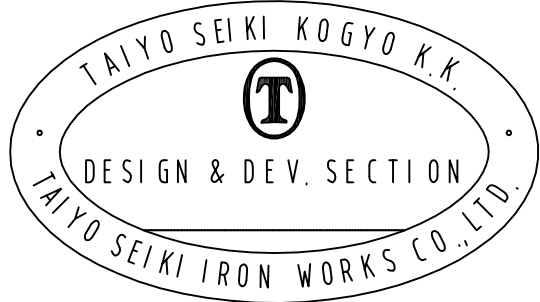


標準図



表面処理 FINISH 溶融亜鉛メッキ Hot Dip galvanized

基本使用荷重 W.L.L 5.9 ton (57.9 kN)

計算質量 WEIGHT 6.0 kg

JIS F 3432 (1978) に準ずる
BASED ON JIS-F-3432 (1978)

4	割りピン SPLIT PIN	1			
3	ナット NUT	1			
2	ピン PIN	1			
1	本体 BODY	1			
符品 ITEM	部品名 NAME OF PART	材料 MATERIAL	個数 NO. REQ'D	計算 質量 WEIGHT CALCULATED	備 考 REMARKS

来歴 CAREER

名称 NAME	JIS形ワイヤソケット JIS TYPE WIRE SOCKETS					0-24
作成 DATE	2001.11.-8	尺度 SCALE	Free	部長 DIRECTOR	課長 MANAGER	S. Fuji
				技師 C'D	技師 BY.	N. Fuji
				技師 DRW	技師 BY.	Y. SAKAWOTO
大洋製器工業株式会社 TAIYO SEIKI IRON WORKS CO., LTD.				図番 DWG. NO. E01-3005		
SKT024G						