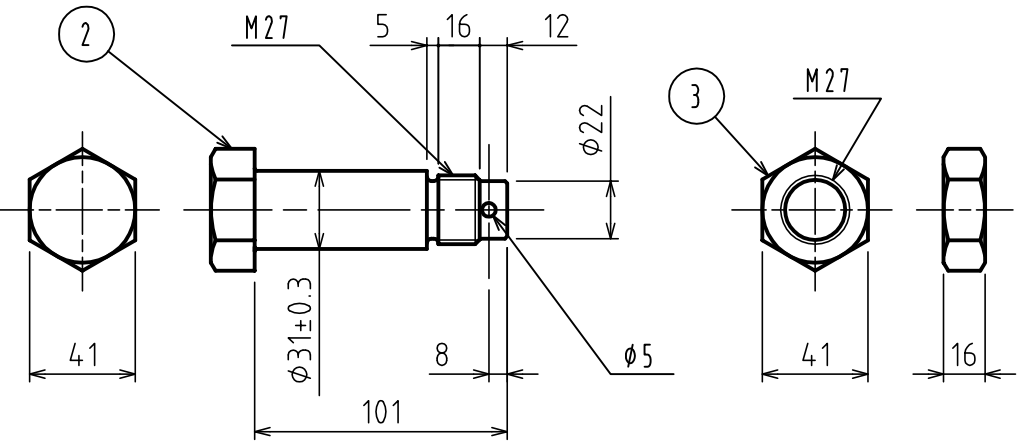
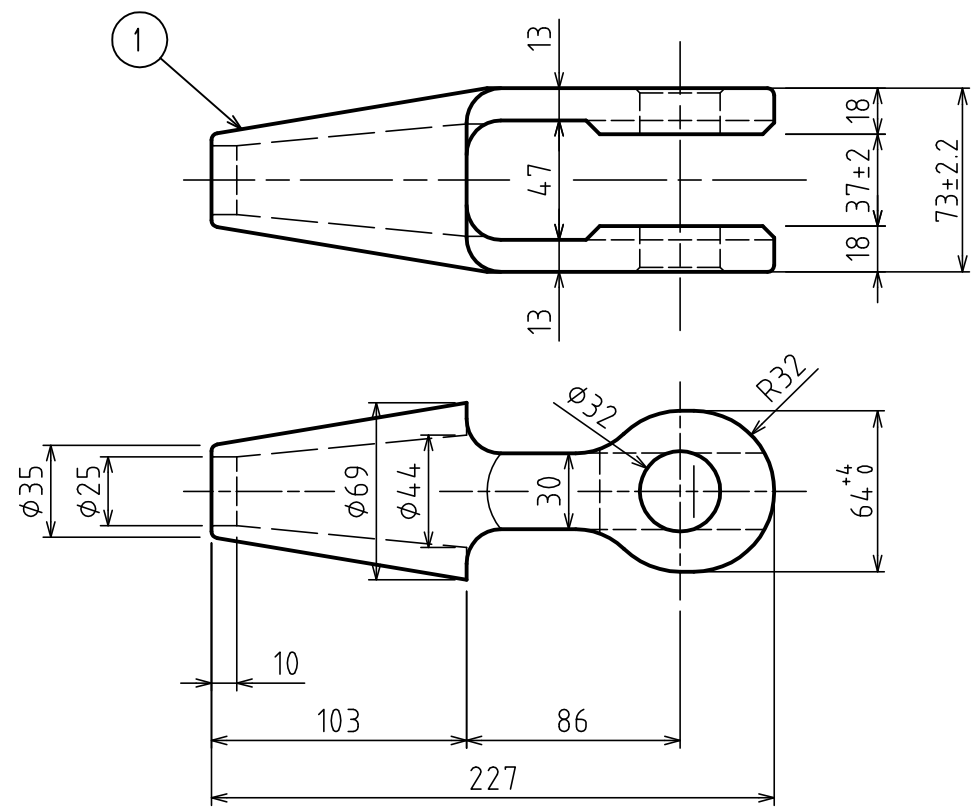
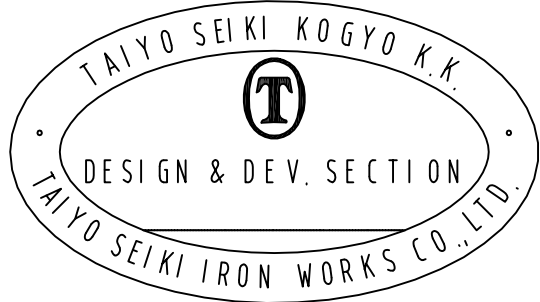


標準図



表面処理 FINISH 熔融亜鉛メッキ Hot Dip galvanized

基本使用荷重 W.L.L. 4.1 ton (40.2 kN)

計算質量 WEIGHT 3.4 kg

JIS F 3432 (1978) に準ずる
BASED ON JIS-F-3432 (1978)

4	割りピン SPLIT PIN	1			
3	ナット NUT	1			
2	ピン PIN	1			
1	本体 BODY	1			
符品 ITEM	部品名 NAME OF PART	材料 MATERIAL	個数 NO. REQ'D	計算 質量 WEIGHT CALCULATED	備 考 REMARKS

来歴 CAREER

名称 NAME	JIS形ワイヤソケット JIS TYPE WIRE SOCKETS					0-20
作成 DATE	2001.11.-8	尺 SCALE	Free	部長 DIRECTOR	課長 MANAGER	S. Fuji
				技師 C'D	技師 BY.	N. Fuji
				技師 BY.		Y. SAKAWOTO
大洋製器工業株式会社 TAIYO SEIKI IRON WORKS CO., LTD.				図番 DWG. NO. E01-3003		
						SKT020G