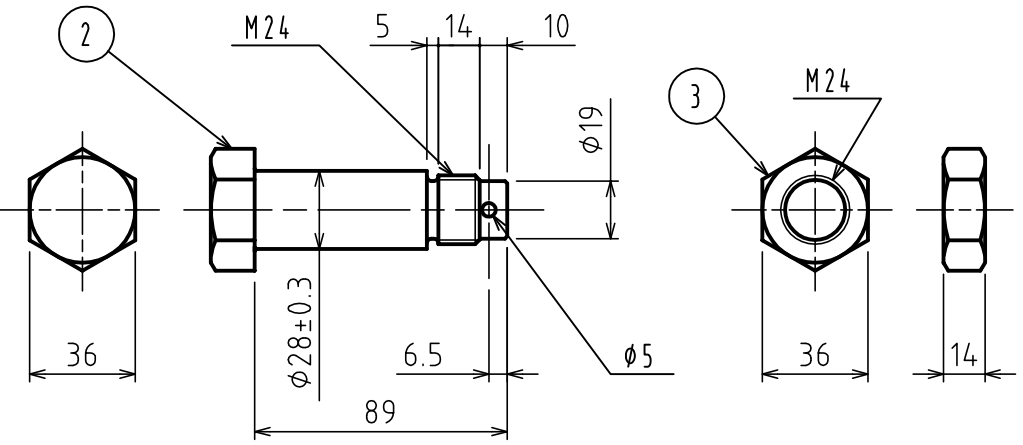
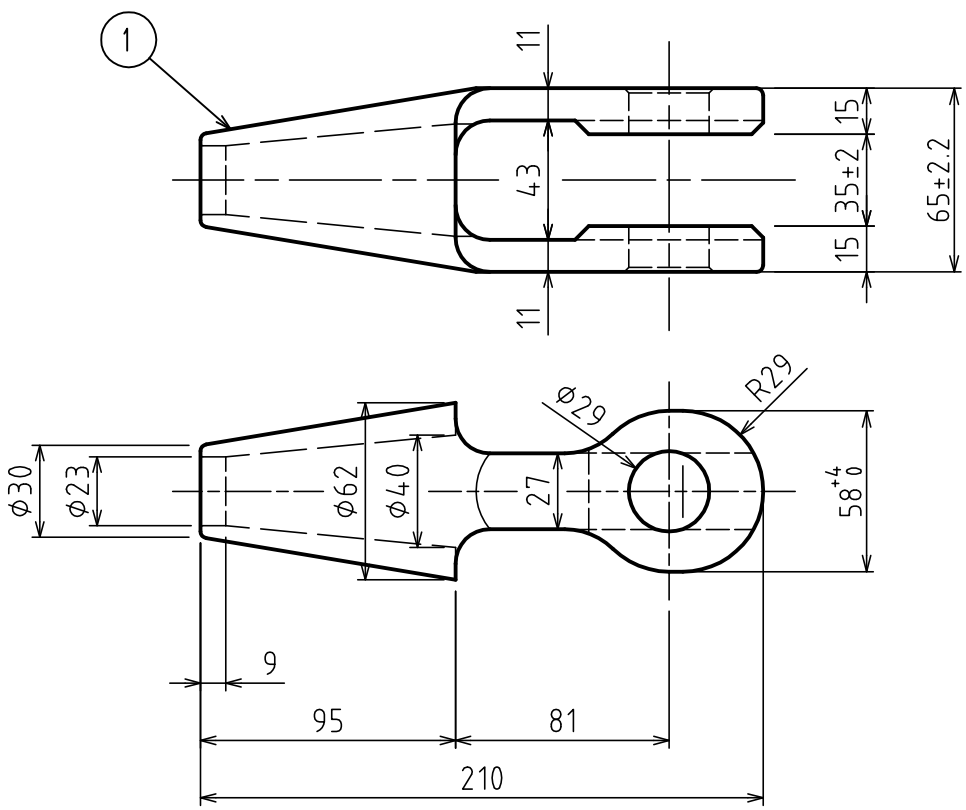
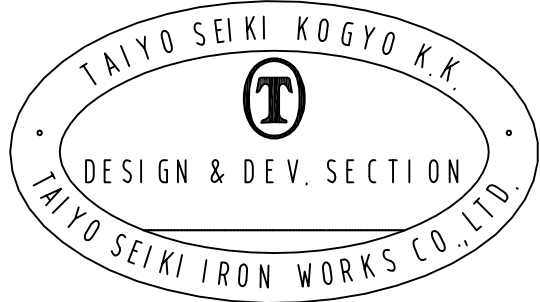


標準図



表面処理 FINISH 熔融亜鉛メッキ Hot Dip galvanized

基本使用荷重 W.L.L. 3.3 ton (32.4 kN)

計算質量 WEIGHT 2.4 kg

JIS F 3432 (1978) に準ずる
BASED ON JIS-F-3432 (1978)

| | | | | |
|---|----------------|---|--|--|
| 4 | 割りピン SPLIT PIN | 1 | | |
| 3 | ナット NUT | 1 | | |
| 2 | ピン PIN | 1 | | |
| 1 | 本体 BODY | 1 | | |

| 符品 ITEM | 部品名 NAME OF PART | 材料 MATERIAL | 個数 NO. REQ'D | 計算質量 WEIGHT CALCULATED | 摘要 REMARKS |
|------------|---------------------|----------------|-----------------|---------------------------|---------------|
|------------|---------------------|----------------|-----------------|---------------------------|---------------|

来歴 CAREER

名称 NAME JIS形ワイヤソケット 0-18
JIS TYPE WIRE SOCKETS

作成 DATE 2001.11.-8 尺度 SCALE Free 部長 DIRECTOR 課長 MANAGER S. Fuji 検印 CHK'D BY. N. Fuji 製図 DWN BY. Y. SAKAWOTO

大 洋 製 器 工 業 株 式 有 限 公 司
TAIYO SEIKI IRON WORKS CO., LTD.
図番 DWG. NO. E01-3002
SKT018G