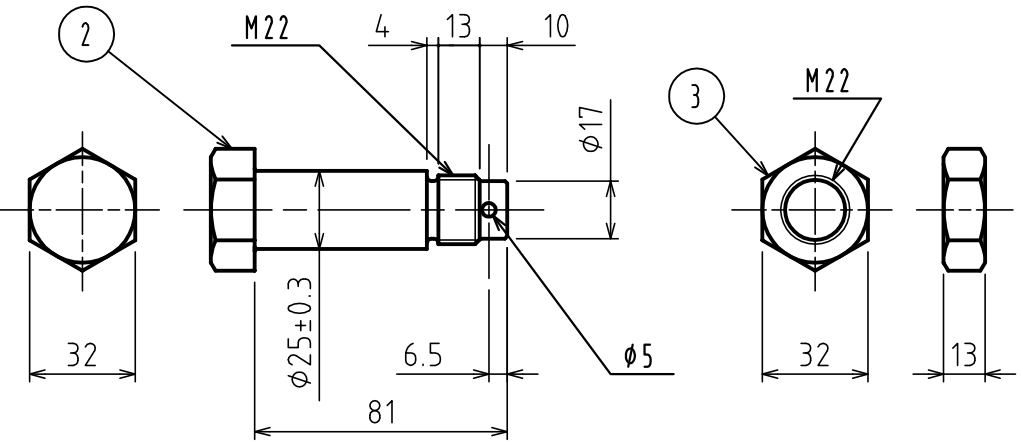
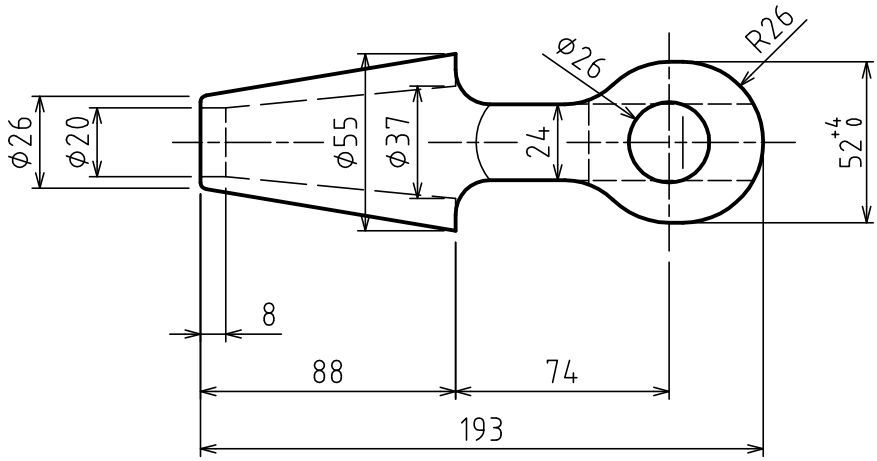
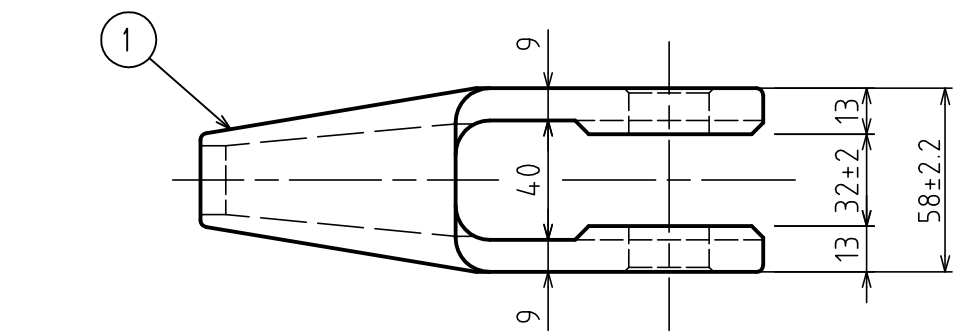
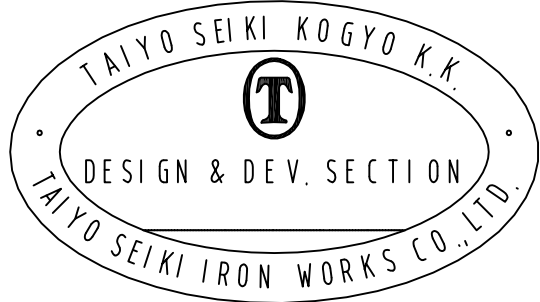


標準図



表面処理 FINISH 熔融亜鉛メッキ Hot Dip galvanized

基本使用荷重 W.L.L 2.6 ton (25.5 kN)

計算質量 WEIGHT 1.7 kg

JIS F 3432 (1978) に準ずる
BASED ON JIS-F-3432 (1978)

4	割りピン SPLIT PIN	1		
3	ナット NUT	1		
2	ピン PIN	1		
1	本体 BODY	1		

符品 ITEM	部品名 NAME OF PART	材料 MATERIAL	個数 NO. REQ'D	計算 質量 WEIGHT CALCULATED	備 考 REMARKS
------------	---------------------	----------------	--------------------	----------------------------------	-------------------

来歴 CAREER

名称 NAME JIS形ワイヤソケット 0-16
JIS TYPE WIRE SOCKETS

作成 DATE 2001.10.31 尺度 SCALE Free 部長 DIRECTOR 課長 MANAGER S. Fuji 検印 CHK'D BY. N. Fuji 製図 DRAWN BY. Y. SAKAWOTO

大 洋 製 器 工 業 株 式 有 限 公 司
TAIYO SEIKI IRON WORKS CO., LTD.
図番 DWG. NO. E01-3001
SKT016G