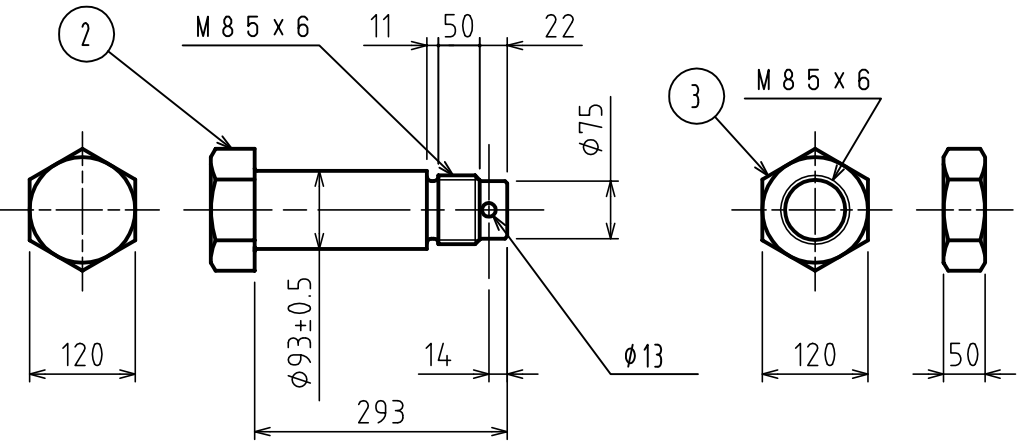
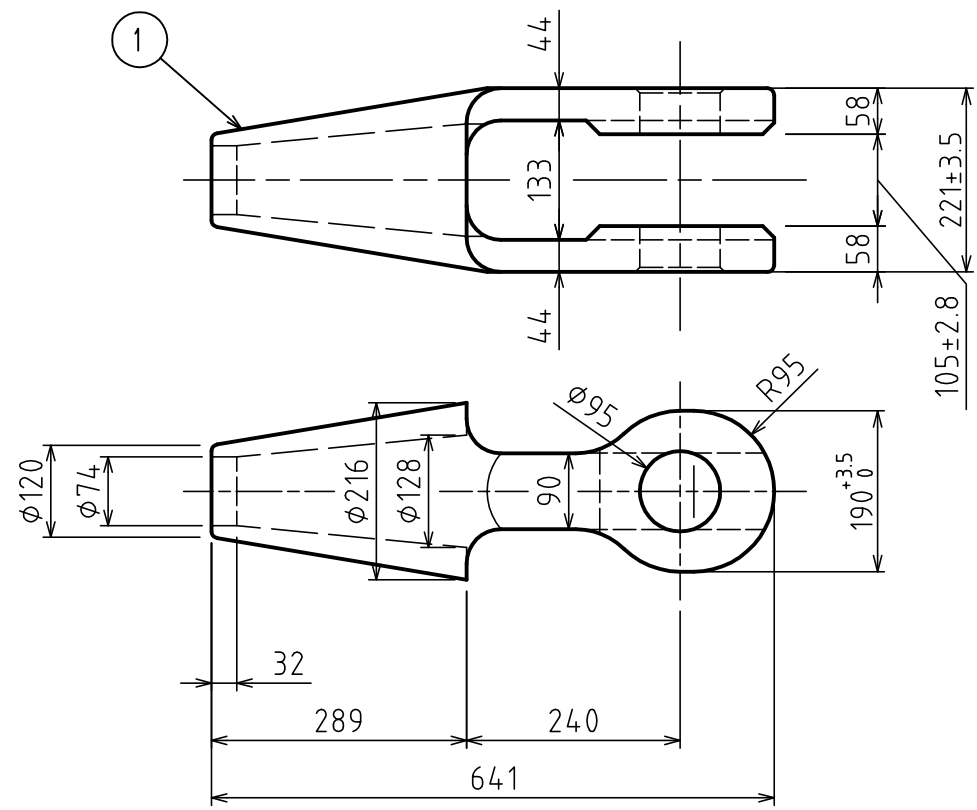
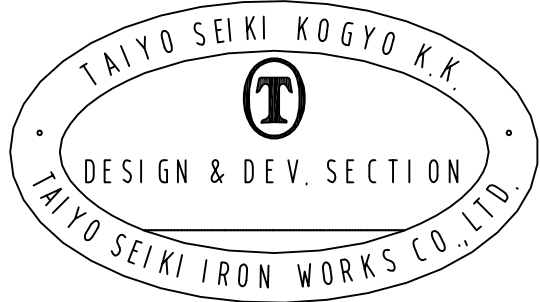


標準図



基本使用荷重 40.0 ton
W.L.L (392.3 kN)

計算質量 90.0 kg
WEIGHT

JIS F 3432 (1978) に準ずる
BASED ON JIS-F-3432 (1978)

4	割リピン SPLIT PIN	1		
3	ナット NUT	1		
2	ピン PIN	1		
1	本体 BODY	1		

符品 ITEM	部品名 NAME OF PART	材料 MATERIAL	個数 NO. REQ'D	計算 WEIGHT CALCULATED	質量 WEIGHT	摘要 REMARKS
------------	---------------------	----------------	--------------------	----------------------------	--------------	---------------

来歴 CAREER

名称 JIS形ワイヤソケット 0-63
NAME JIS TYPE WIRE SOCKETS

作成 DATE 2001.11.9 尺度 SCALE Free 部長 DIRECTOR 課長 MANAGER S. Fuji 検図 CVD BY. N. Fuji 製図 DWG BY. Y. SAKAWOTO

① 大洋製器工業株式会社 TAIYO SEIKI IRON WORKS CO., LTD. 番 DWG. NO. E01-3021 SKT063