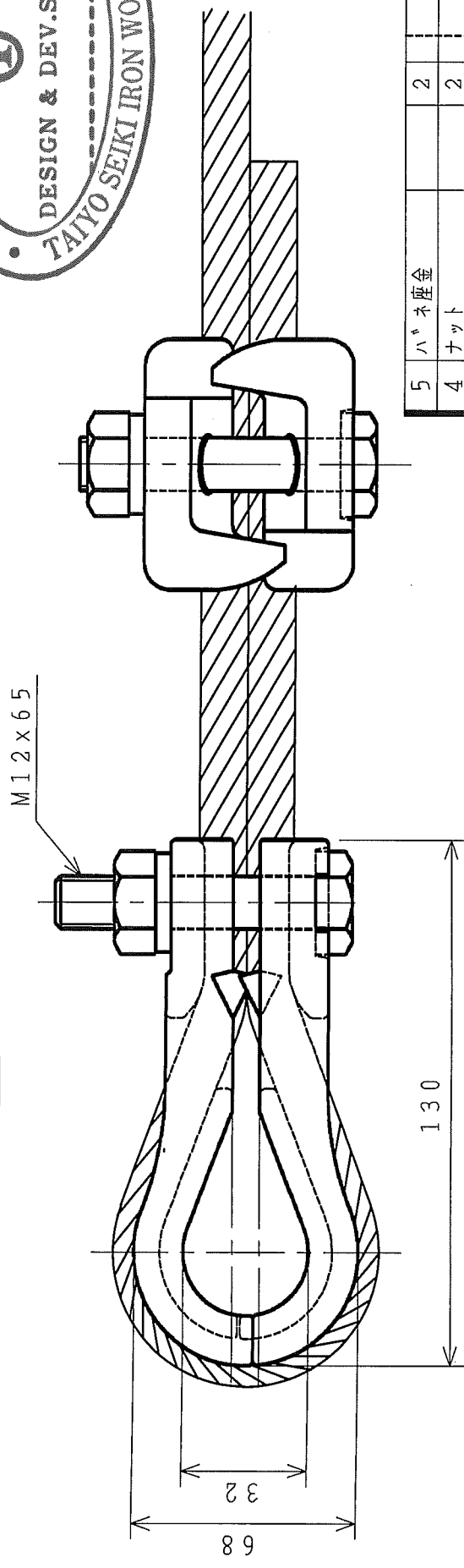
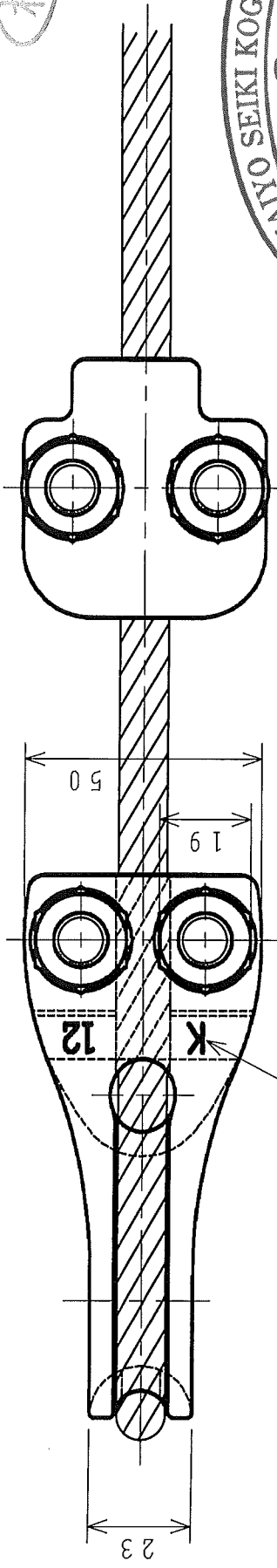
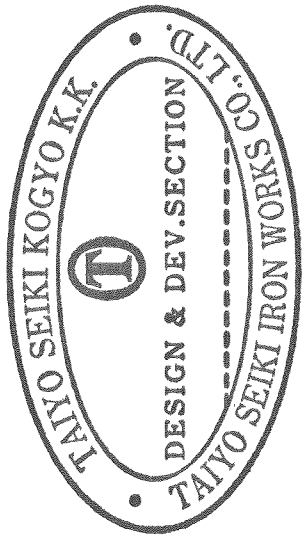


標準図



5	ハナ座金		2	呼び	12
4	ナット		2		M12 1種
3	ボルト		2		△ 10.9T M12x65
2	本体(B)		1		
1	本体(A)		1		
符品	部品名	材料	個数	計量	重量
ITEM	NAME OF PART	MATERIAL	NO. REQ'D	WEIGHT	CALCULATED

名称: ニツサクリップ。K型 12

作成 DR'N DATE: 1999.2.24 尺座 SCALE: fipe

訂正: 2003.-1.30 Y.S

本材材質変更: 2007.1.28 -NK-

社印 CH'D BY: 英園 DR'N BY: Y. SAKAMOTO

部長 DIRECTOR: S. Fuji 課長 MANAGER: N. Fuji

図番 Dwg. No.: 84-31504

求歴 CAREER: △ 訂正 2003.-1.30 Y.S
 △ 本材材質変更 2007.1.28 -NK-

表面処理: 溶融亜鉛メッキ

重量: 0.90Kg

締付トルク: 550Kgf・cm

M型又鍛造クリップ・1個を加えて1組でご使用下さい。

