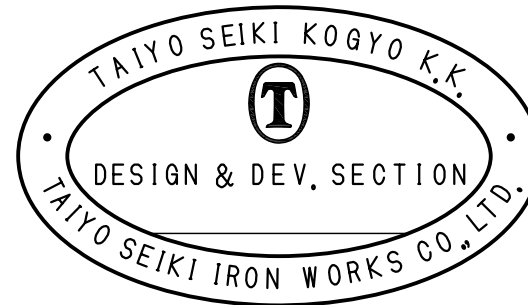
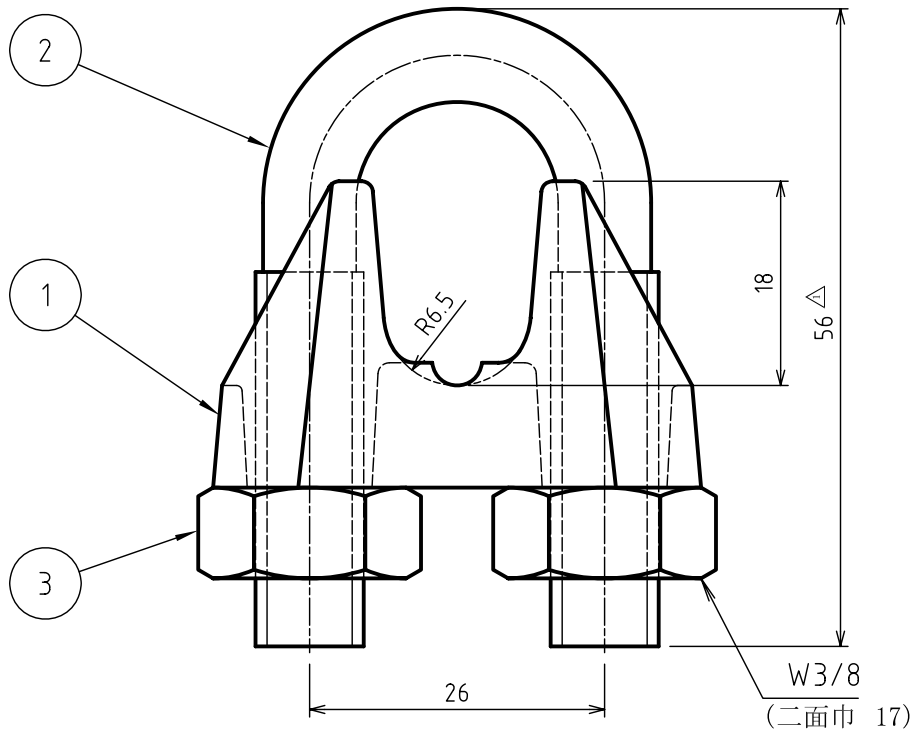
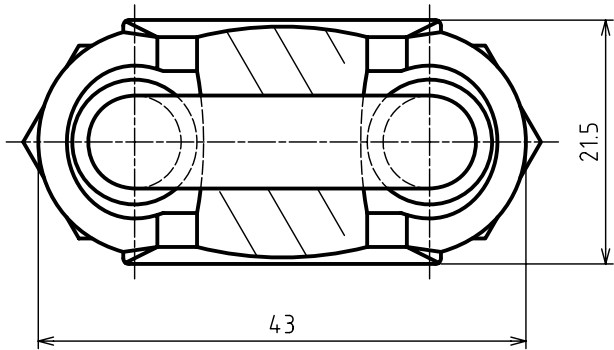


標準図



適合ワイヤ径: 11~12
 締付トルク: 174 kgf・cm
 表面処理: 電気亜鉛メッキ
 重量: 0.13 kgf

3	NUT		2		
2	U BOLT		1		
1	BODY		1		
符品 ITEM	部品名 NAME OF PART	材料 MATERIAL	個数 NO. REQ'D	計算重量 (kg) WEIGHT CALCULATED	摘要 REMARKS

履歴 CAREER △ 1ヶ所変更 '06.11.20 -NF-	名称 NAME WIRE GRIP TM-12
作成 DRN DATE '06.1.6	尺度 SCALE Free
部長 DIRECTOR S.Fuji	課長 MANAGER Y.Saka
製図 DRN BY N.Fujimoto	検図 CHD BY Y.Saka
図番 DWG. NO. N03-3006	
TAIYO SEIKI IRON WORKS CO., LTD. TMC12E	