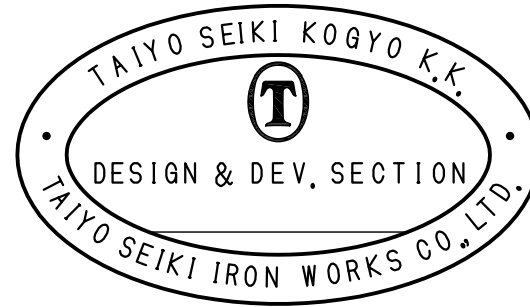
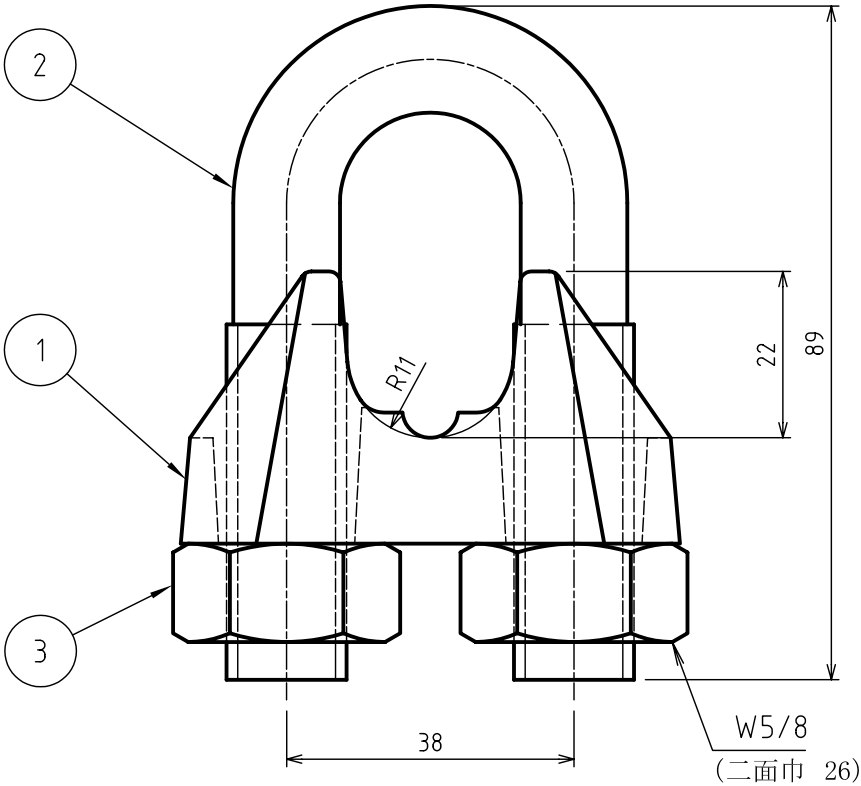
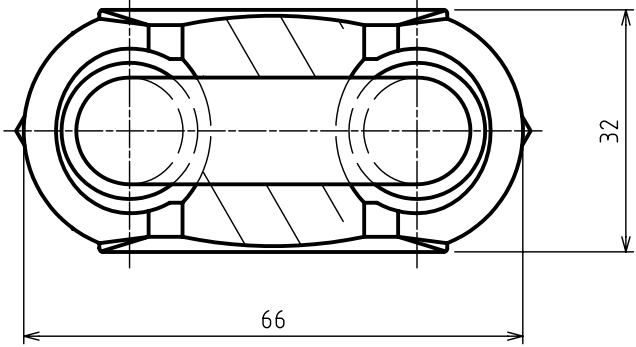


標準図



適合ワイヤ径: 20
 締付トルク: 960 kgf · cm
 重量: kgf

3	NUT		2		
2	U BOLT		1		
1	BODY		1		
符品 ITEM	部 品 名 NAME OF PART	材 料 MATERIAL	個 数 NO. REQ'D	計 算 重 量 (kg) WEIGHT CALCULATED	摘 要 REMARKS

求 歴 CAREER	名 称 NAME	WIRE GRIP TM-20			
	作 成 DR'N DATE	尺 度 SCALE	部 長 DIRECTOR	課 長 MANAGER	校 閲 CHD BY
	' 06, 1. 6	Free	S.Fuji		製 図 DR'N BY
				Y.Saka	N.Fujimoto
				図 番 DWG. NO.	
				N03-3010	
				TMC20	

① 大洋製器工業株式会社
 TAIYO SEIKI IRON WORKS CO., LTD.