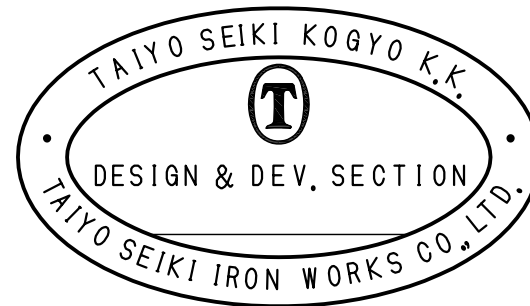
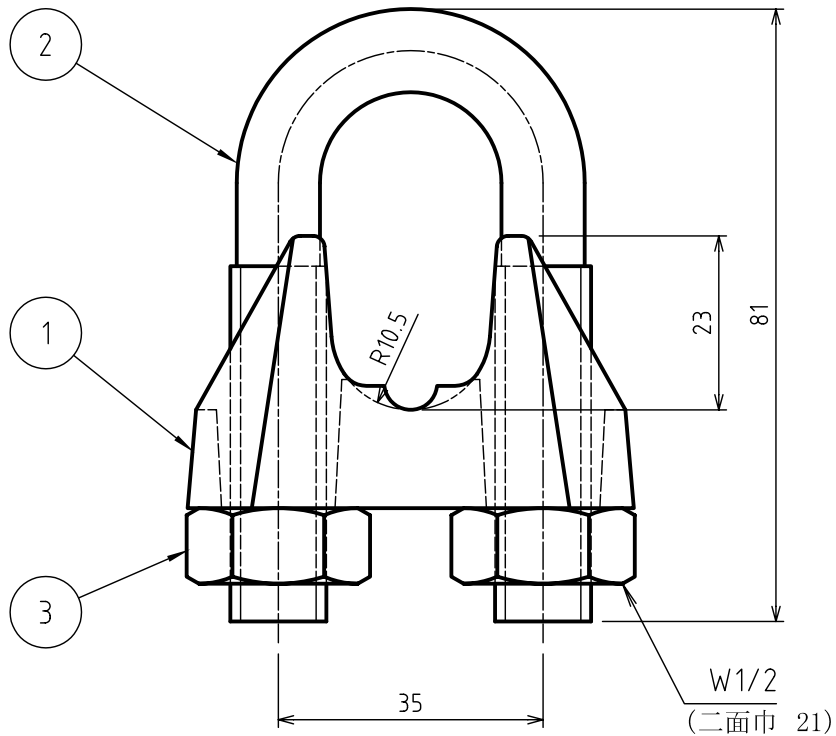
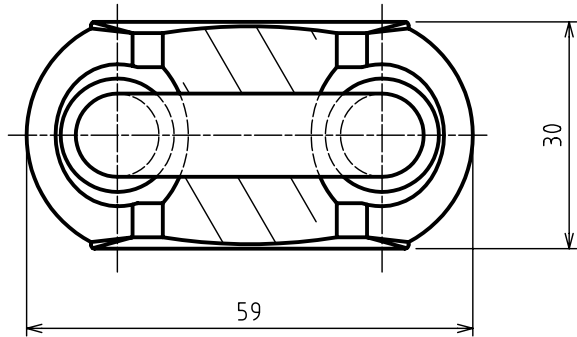


標準図



適合ワイヤ径: 19
 締付トルク: 450 kgf · cm
 重量: 0.33 kgf

3	NUT		2		
2	U BOLT		1		
1	BODY		1		
符品 ITEM	部品名 NAME OF PART	材料 MATERIAL	個数 NO. REQ'D	計算重量 WEIGHT CALCULATED (kg)	摘要 REMARKS

采歴 CAREER	名称 NAME WIRE GRIP TM-19					
	作成 DRN DATE '06.1.6	尺度 SCALE Free	部長 DIRECTOR S.Fuji	課長 MANAGER	検図 CHD BY Y.Saka	製図 DRN BY N.Fujimoto
	図番 DWG. NO. N03-3009					
	大洋製器工業株式会社 TAIYO SEIKI IRON WORKS CO., LTD. TMC19					