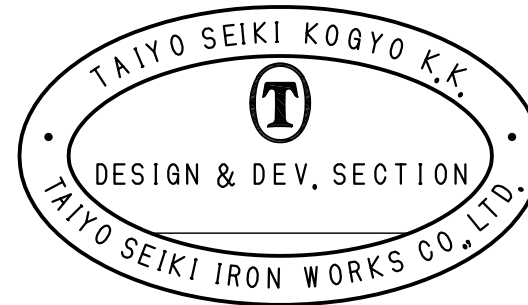
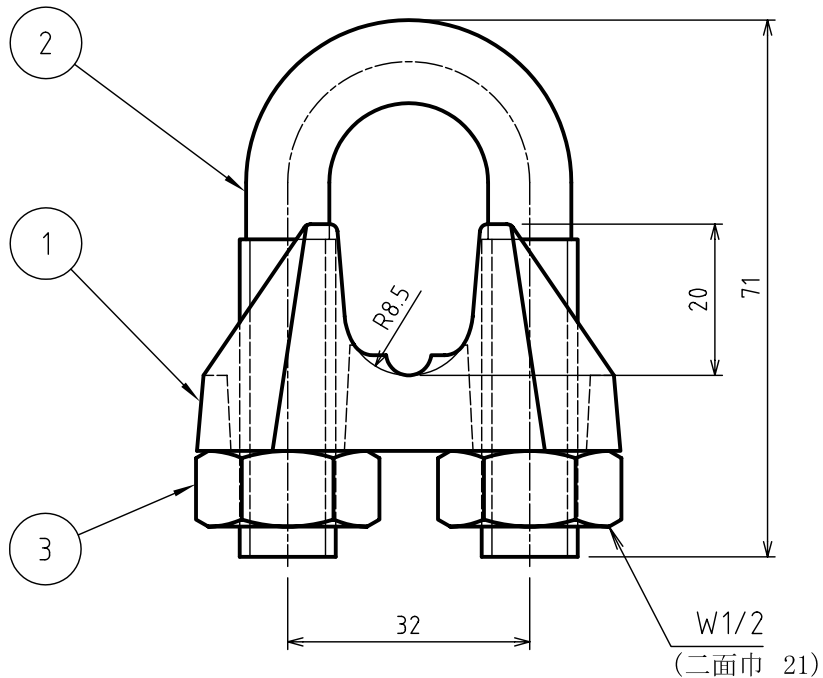
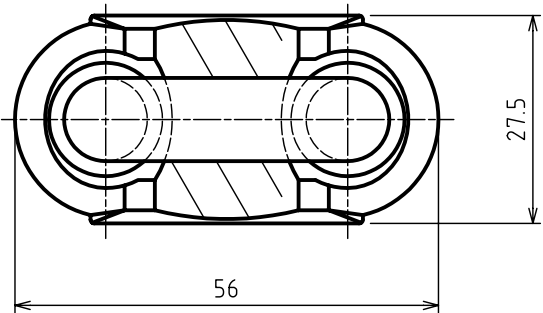


標準図



適合ワイヤ径: 14~16
締付トルク: 450 kgf · cm
重量: 0.26 kgf

3	NUT		2		
2	U BOLT		1		
1	BODY		1		
符品 ITEM	部 品 名 NAME OF PART	材 料 MATERIAL	個 数 NO. REQ'D	計 算 量 (kg) WEIGHT CALCULATED	備 考 REMARKS
名 称 NAME	WIRE GRIP TM-16				
作成 DRN DATE	尺 度 SCALE	部 長 DIRECTOR	課 長 MANAGER	検 図 CHD BY	製 図 DRN BY
' 06.1.6	Free	S.Fuji		Y.Saka	N.Fujimoto
大 洋 製 器 工 業 株 式 有 限 公 司 TAIYO SEIKI IRON WORKS CO., LTD.				図 番 DWG. NO. N03-3007 TMC16	

来 歴 CAREER

.....

.....

.....

.....

.....

.....