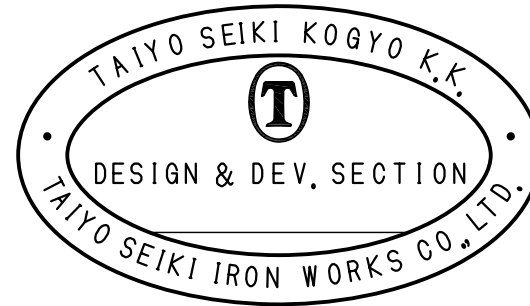
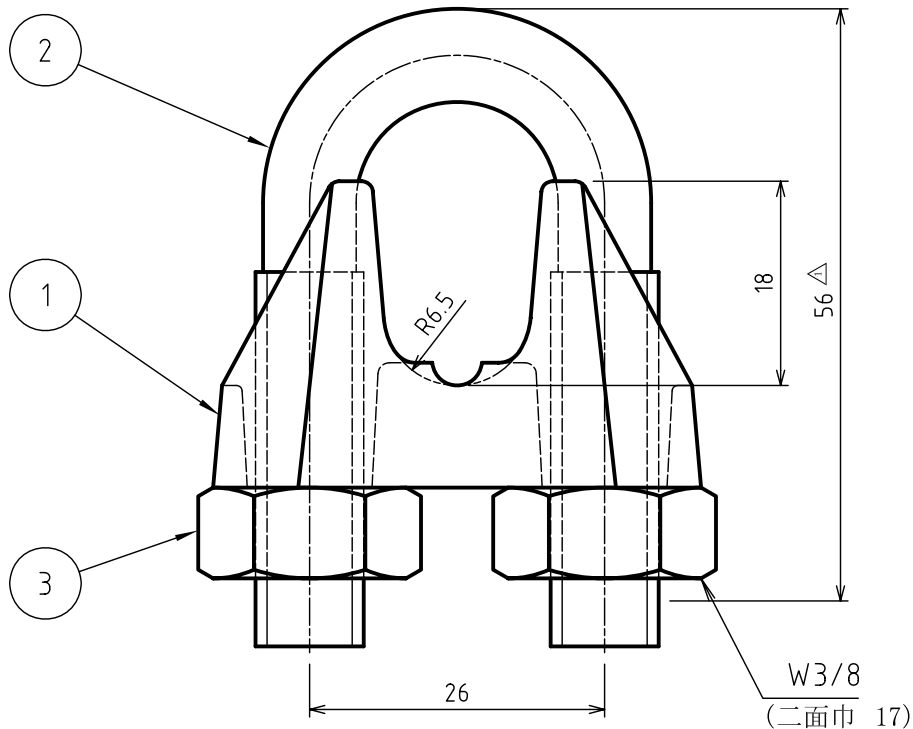
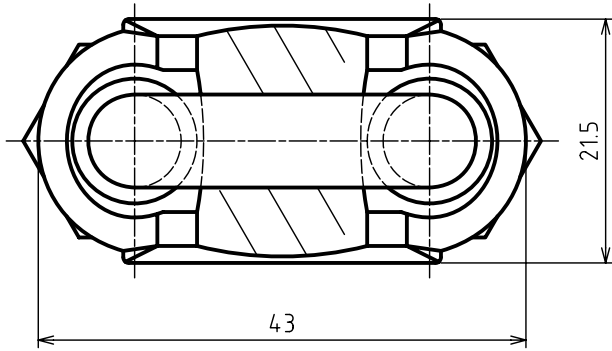


標準図



適合ワイヤ径: 11~12  
 締付トルク: 174 kgf・cm  
 重量: 0.13 kgf

3	NUT		2		
2	U BOLT		1		
1	BODY		1		
符品 ITEM	部品名 NAME OF PART	材料 MATERIAL	個数 NO. REQ'D	計算重量 (kg) WEIGHT CALCULATED	摘要 REMARKS

履歴 CAREER △ 1ヶ所変更 '06.11.20 -NF-	名称 NAME	WIRE GRIP TM-12				
	作成 DRN DATE	尺度 SCALE	部長 DIRECTOR	課長 MANAGER	検図 CHD BY	製図 DRN BY
	'06.1.6	Free	S.Fuji		Y.Saka	N.Fujimoto
	図番 DWG. NO. N03-3006 TMC12				図番 DWG. NO. N03-3006 TMC12	
大洋製器工業株式会社 TAIYO SEIKI IRON WORKS CO., LTD.						