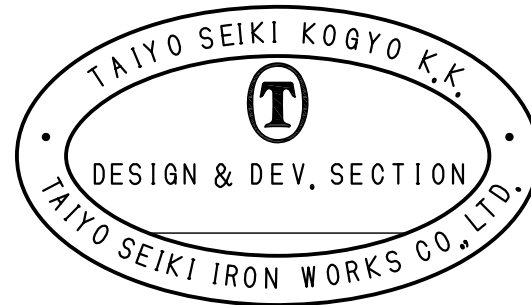
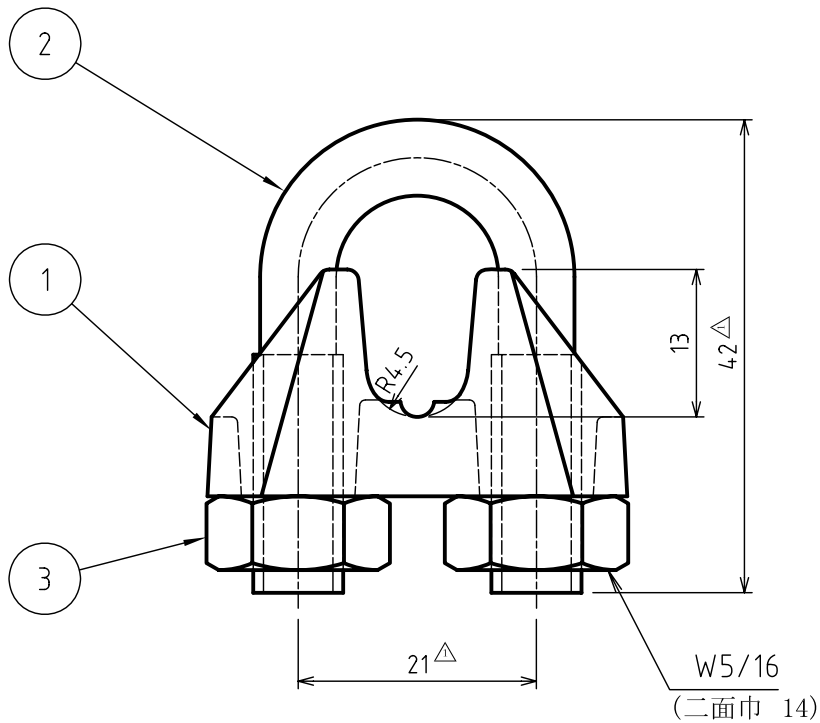
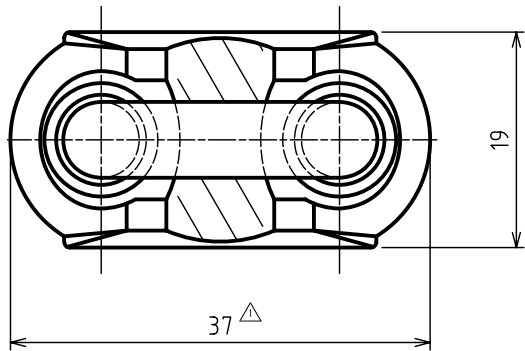


標準図



適合ワイヤ径: 8
 締付トルク: 125 kgf · cm
 重量: 0.07 kgf

3	NUT		2		
2	U BOLT		1		
1	BODY		1		
符号 ITEM	部品名 NAME OF PART	材料 MATERIAL	個数 NO. REQ'D	計算重量 WEIGHT CALCULATED [kg]	摘要 REMARKS

来歴 CAREER
 △ 3ヶ所変更
 '06.11.20 -NF-

名称 NAME		WIRE GRIP TM-8			
作成 DRN DATE	尺度 SCALE	部長 DIRECTOR	課長 MANAGER	検図 CHKD BY	製図 DRN BY
'06.1.6	Free	S.Fuji		Y.Saka	N.Fujimoto
図番 DWG. NO.				N03-3004	
大洋製器工業株式会社 TAIYO SEIKI IRON WORKS CO., LTD.				TMC8	