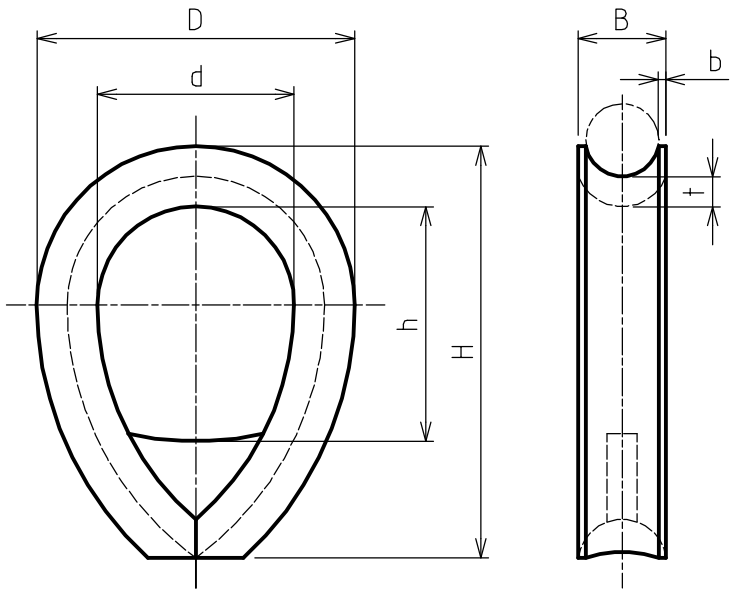
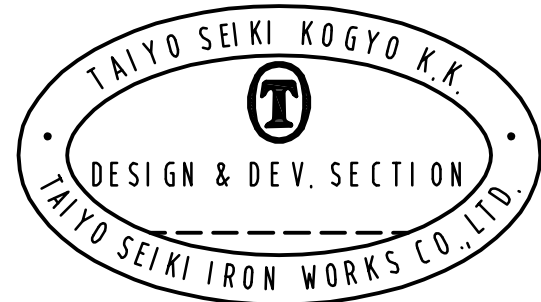


標準図



呼び SIZE	D	d	h	H	B	b	t	計算重量 WEIGHT (kg)
16	72	44	56	92	20	2	7	0.24
18	75	48	57	100	22	2	7	0.31
20	86	54	68	112	24	2	8	0.48
22	95	60	70	122	27	2.5	9	0.64
24	105	65	82	136	29	2.5	10	0.82
26	110	70	84	144	31	2.5	10	1.00
28	120	75	95	156	33	2.5	11	1.27
30	130	80	98	166	35	2.5	12	1.42
32	140	85	110	180	38	3	13	1.73



表面処理： 溶融亜鉛メッキ
FINISH HOT DIP GALVANIZED

1	シンプル THIMBLE		1		
符品 ITEM	部 品 名 NAME OF PART	材 料 MATERIAL	個数 NO. REQ'D	計 算 重 量 (kg) WEIGHT CALCULATED	摘 要 REMARKS
名称 NAME	補強板付ワイヤロープ用シンプル REINFORCED THIMBLE				A16-A32
作成 DRW DATE	尺 度 SCALE	部 長 DIRECTOR	課 長 MANAGER	検 図 CHD BY	製 図 DRW BY
2010. 1. 5	Free	S.Fuji	N.Fuji	Do	N.Okamoto
大洋製器工業株式会社 TAIYO SEIKI IRON WORKS CO., LTD.				図 番 DWG. NO.	N10-3000-1