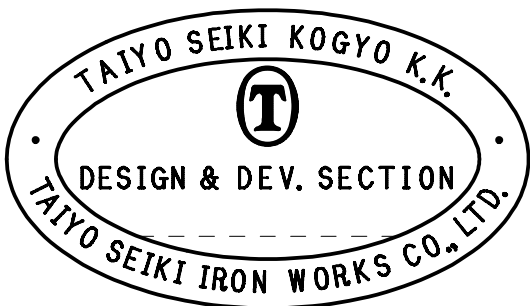
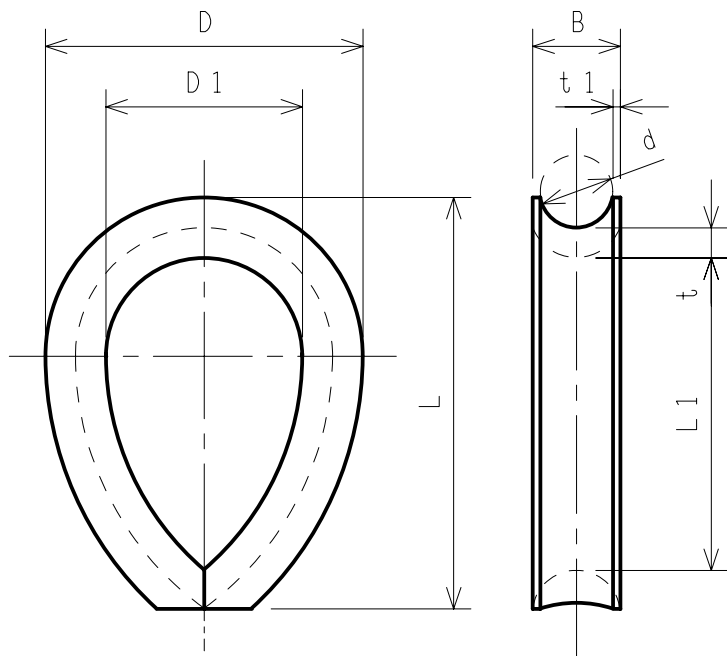


標準図



○印有効 MARKED O IS EFFECTIVE	呼び SIZE	ワイヤ WIRE d	B	D	D1	L1	L	t	t1	計算重量 WEIGHT (kg)
					最小	Min.				
	24	24	29	105	65	102	136	10	2.5	0.76
	26	26	31	110	70	110	144	10	2.5	0.89
	28	28	33	120	75	120	156	11	2.5	1.13
	30	30	35	130	80	125	166	12	2.5	1.31
	32	32	38	140	85	135	180	13	3	1.62
	34	34	40	145	90	140	186	14	3	1.91
	36	36	42	150	95	150	196	14	3	2.24
	38	38	44	160	100	155	205	15	3	2.71
	40	40	46	170	105	165	220	16	3	3.17
	42	42	50	180	110	175	232	17	4	3.38

表面処理 溶融亜鉛メッキ
FINISH Hot Dip galvanized

シンプル THIMBLE					
符品 ITEM	部品名 NAME OF PART	材料 MATERIAL	個数 NO.	計算重量 WEIGHT CALCULATED	摘要 REMARKS
	ワイヤロープ用シンプル WIRE ROPE THIMBLES				A-24~42
作成 DR'N DATE	尺度 SCALE	部長 DIRECTOR	課長 MANAGER	検図 CH'D BY.	製図 DR'N BY.
2001.11.29	Free		S. Fuji	N. Fuji	Y. SAKAMOTO
大洋製器工業株式会社 TAIYO SEIKI IRON WORKS CO., LTD.					図番 DWG. NO. THA-24-42

来歴 CAREER